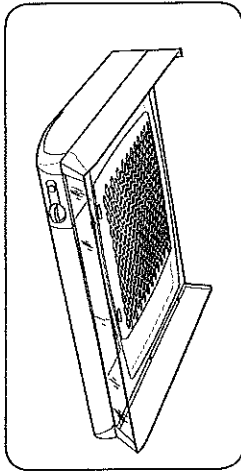


FRANKE



BRUKSANVISNING Spiskåpa 251-10

SA HÅR ANVÄNDS SPISKÅPAN

Funktion fig. 1

- A - Vred för spjäl
B - Tryckknapp för belysning

Vid matlagning öppnas spjället. Spjället slås automatiskt efter max. 60 min. eller genom att vredet vrids till H.

Att flämba under spisfåken/spiskåpan är inte tillåtet. Tillräckligt med luft måste tillföras rummet när spisfåken/spiskåpan används samtidigt med produkter som använder annan energi än el-energi, t.ex. gasspis, gasbraskaminer, vedofjelpannor etc.

SKÖTSEL / Rengöring

Spiskåpan torkas av med våt trasa och diskmedel. Filtrat bör rengöras ca 2 gånger i månaden vid normalt användning. Lossa filterkassetten genom att trycka in snäppena i framkant. tag isär filtrat och avlägsna filterduken genom att lossa filterhållaren, fig 2. Blötlägg filterduken och filterkorgen i varmt vatten blandat med diskmedel. Filterkassetten (med filter) kan även diskas i maskin. Någon gång per år bör spiskåpan rengöras invändigt. Torka invändigt med våt trasa och diskmedel. Sätt tillbaka filterkassetten och tryck upp så att den låser fast i snäppena.

Risken för brandspridning ökar om spisfåken/spiskåpan inte rengörs så ofta som anges.

BYT AV LYSRÖR / LAMPA

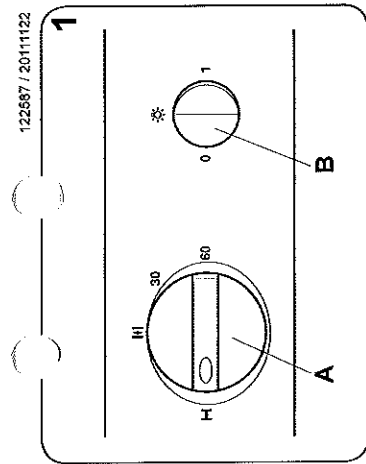
Lampglaset lossas genom att snäppena trycks i pilens riktning, fig.3. Lysroret/lampen är nu åtkomlig för byte. (Lysrör socket G 23, kronljus socket E14).

OM SPISKÅPAN INTE FUNGERAR

Service

Kontrollera att sikringen är hel. Prova belysning och samtliga hastigheter så att Du vet vad som inte fungerar. Ring FRANKE Futurum serviceavdelning, 0912-40 500. De hjälper till att konstatera felet och anvisar servicefirma så att Du får snabbaste och bästa service.

Produkten omfattas av gällande EHL-bestämmelser.



KÄYTTÖOHJE Liesikupu 251-10

NÄIN KÄYTÄT LIESIKUPUA

Toiminta, kuva 1

- A - Liesikuvun läpän säädin
B - Valaisimen painonappi

Ruoanlaiton yhteydessä läppä avataan. Läppä sulkeutuu automaattisesti max. 60 min jälkeen tai kun säädin käämetään asentoon H.

Liesituuletin tai - kuvun alla ei saa liikkittä ruokia. Jos liesituuletin kanssa käytetään yhtä aikaa jotakin muuta kuin sähköenergiaa käyttävää laitetta kuten takkaa, kaminaa, kaasuliikettä, puuhöylämääntä tms, on riittävän korvausilman tuonnista huoneilman huolehdittava.

HOITO/Puhdistus

Puhdistus liesikuvun pinnat kostealla pyyhkeellä ja miedolla astiapesuaineella. Älä käytä puhdistukseen hankausainetta tai liuottimia. Puhdistus suodatin normaalissa käytössä noin kaksi kertaa kuukaudessa. Irrota suodatin, kuva 2. Irrota suodattimen osat toisistaan. Pese suodatintila puusteile-malla sitä lämpimässä pesuainevedessä. Suodatinta ei - linnaa voidaan pestä myös astiapesukoneessa. Liesikupu tulee puhdistaa sisäpuolelta muutamien kerran vuodessa. Puhdistus pesuainella. Puhdistuksen lopuksi aseta suodatintimen osat paikalleen niin, että ne lukkiutuvat.

Huolehdi tuuletin, säännöllisesti puhdistuksesta.

Mikäli siltä ei huolehdita, saattaa sinne kerääntyä rasva aiheuttaa palovaaran.

LAMPUN/OISTEPUTKEN VAHTO

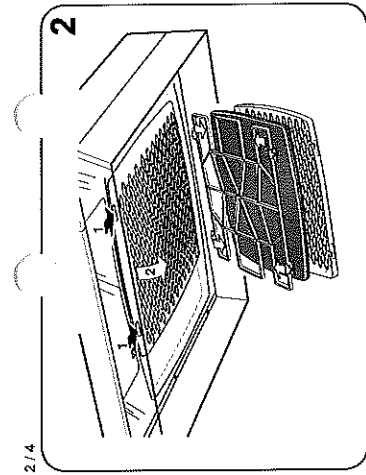
Irrota lampun/oisteputken lasi työntämällä lukitusnastoja etuosan päin, kuva 3. Tällöin lampun/oisteputki on helposti vaihdettavissa. (Ioisteputken, kanta G 23, kynttilälampan, kanta E 14).

MIKÄLI LAITE EI TOIMI / Huolto

Tarkista, että sulake on ehjä. Kokkelle valaisinta ja eri käytynopeuksia, jotta tiedät mikä ei toimi. Soittamalla Honkollini Professional, puh. 03-225 49 00. Saa tiedon lähimmästä huoltoliikkeestä.

TAKUU

Valmistaja antaa laitteelle yhden vuoden takuun ostopäivästä lukien mahdollisten raakaaine - ja valmistusvirheiden varalta. Sääliä ostokuitti.



BRUKSANVISNING Volumhette 251-10

SLIK BRUKER DU VOLUMHETTEN

Funksjon fig. 1

- A - Vrider for spjæld
B - Trykknapp for belysning

Ved matlagning åpnes spjældet. Spjældet stenges automatisk etter max. 60 min. eller ved å vri spjældet til H.

Der er ikke tillatt å flæmbere under volumhetten.

Tilstrækkelig med luft må tilføres rummet når volumhetten benyttes samtidig med produkter som bruker annen energi enn elektrisk energi, f.eks. gass topp, gass varmeovner, vedofjelyr, etc.

VEDLIKEHOLD / Rengjøring

Volumhetten tørkes av med fuktet klut og vaskemiddel. Filtratet bør rengjøres ca 2 ganger i måneden ved normalt bruk. Ta løs filterkassetten ved å trykke inn snøppene i framkant, ta ned filtratet og fjølg filterduken ved å løsne filterholderen, fig 2. Bløtlegg filterduken og filterkurven i varmt vann med oppvaskemiddel. Filterkassetten (med filter) kan også vaskes i oppvaskemaskin. Noen ganger pr. år bør volumhetten rengjøres innvendig. Tørk innvendig med fuktet klut og oppvaskemiddel. Sett tilbake filterkassetten og trykk opp slik at den låser fast i snøppene.

Fare for brandspredning øker hvis volumhetten ikke rengjøres så ofte som angitt.

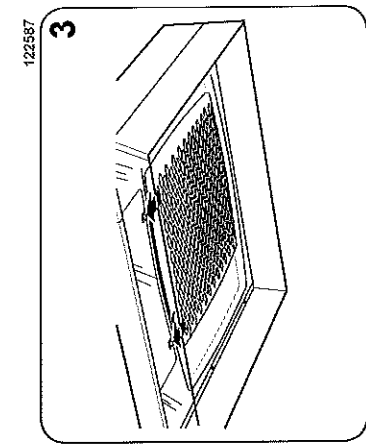
BYTTE AV LYSRØR

Lampeglasset løsnes ved å trykke snøppene i pilens retning, fig.3. Lysrøret er nå tilgjengelig for byte. (Lysrør socket G 23, kronelys med E14 socket)

HVIS VOLUMHETTEN IKKE FUNGERER

Service

Kontroller at sikringen er hel. Prøv belysning og alle hastigheter slik at Du vet hva som ikke fungerer. Ring Nimanor AS, Moss, tel 069-25 22 30. De hjelper til med å konstatere feilen og anviser slik at Du får raskeste og beste service.



BRUKSANVISNING Emhætte 251-10

SÅDAN ANVENDES EMHÆTTEN

Funktion fig. 1

- A - Vrider til spjæld
B - Trykknapp til belysning

Ved matlagning åbnes for spjældet. Det lukkes automatisk efter maks. 60 minutter eller ved at dreje knappen til H.

Der må ikke flæmbes under emhætten.

Der skal være tilstrækkelig lufttilførsel i rummet, når emhætten er i brug samtidig med elementer, som bruger anden energi end el, f.eks. gasfornit, gasovn eller brændeovn, etc.

VEDLIGEHOLDELSE / Rengøring

Emhætten aftørres med en fugtig klud og opvaskemiddel. Filtratet bør rengjøres ca. 2 gange om måneden ved normal brug. Filterkassen løsnes ved at trykke på knapperne på forkannten. Filtratet løsnes og filterduken fjernes ved at løsne filterholderen, fig 2. Læg filterduken og filterkurven i blød i varmt vand med opvaskemiddel. Filterkassen (med filter) kan også vaskes i opvaskemaskinen. Et par gange om året bør emhætten rengøres indvendig. Efter den nødvendig med en våd klud påført opvaskemiddel. Sæt filterkassen tilbage og tryk den op, så den klikker på plads.

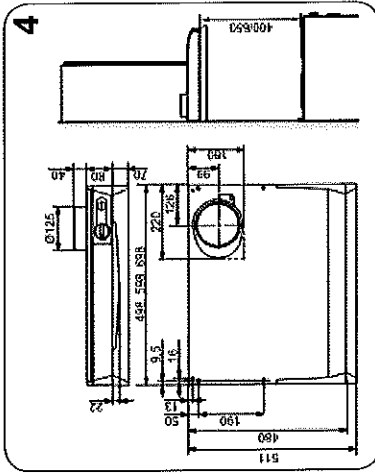
Brandrisikoen øges, hvis emhætten ikke rengøres så ofte som anbefalet.

UDSKIFTNING AF LYSSTOFØRRLAMPE

Lampeglasset løsnes ved at bevæge skyderne i pilens retning, fig.3. Lampen/røret kan nu udskiftes. (Lysstofør socket G 23, kronlys med E14 socket).

HVIS EMHÆTTEN SVIGTER / Service

Kontroller at sikringen er i orden. Afprøv lyset og samtlige hastigheder for at konstatere, hvad der ikke fungerer. DTS - Dansk Total Service. Ring til FRANKE Futurum's serviceafdeling på tlf. +46 (0)912-40 500. De hjælper med at lokalisere fejlen og anviser nærmeste serviceværksted, så får du den bedste og hurtigste service. Produktet er omfattet af gældende branchebestemmelser.



TILLBÖHÖR

Tumsats för anslutning till inkanal.
Fläktöverskåp (skåphöjd 110 cm), Konsolsats.

TEKNISKA UPPGIFTER

Bredd: 50, 60, 70 cm
Övriga mått: se fig. 4.
Elanslutning: 230 V ~ med skyddsjord
Belysning mod 250: Kronlys sockel E14, 40 W
Belysning mod 250-10: Lysrör sockel G 23
11 W bredd 70 och 60 cm
9 W bredd 50 cm

INSTALLATION

Afledning av utblåsningssluffen skall utföras i enlighet med föreskrifter utfärdade av berörd myndighet. (Boverket)
Utblåsningssluffen får inte ledas in i rökkanal, som används för afledning av rökgasser från lex, gasbraskaminer, vedofjelpannor etc.

Innan produkten används av personer med nedsatt mental, sensorisk eller fysisk förmåga, eller av barn, ska de informeras om hur produkten är avsedd att användas.

Montering anslutningsstos med spjäll

Utlufdonet levereras inuti spjällkåpan. Spjällaxeln A placeras i öglan under spjäll-locket, fig 5. Se till att klackarna B hamnar under plåtkanten. Donat snäpper fast.

Montering spjällkåpa

Spjällkåpan kan placeras under eller infälld i skapraden, se avståndet mellan spis och kåpa måste vara minst 40 cm. Vid gasspis ökas avståndet till 65 cm.

Kåpan kan även monteras med hjälp av konsoller som kan köpas som tillbehör, fig. 7.

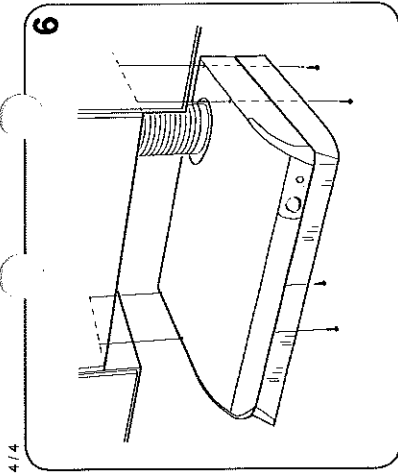
Anvisning för montering av tillbehör medföljer dessa.

Elektrisk installation

Spjällkåpan levereras med sladd och jordad stickpropp för anslutning till jordad vägguttag.

Injustering

Se separat anvisning.



TILBEHÖR

Kanansett för tilkobling till ventilationskanal.
Ventilatorskåp (høyde 110 cm), Veggfaste.

TEKNISKE DATA

Bredd: 50, 60 og 70 cm
Övriga mått: se fig. 4.
El-tilkobling: 230 V jordet
Belysning mod 250-10: Lysrør sockel G 23
11 W bredd 70 og 60 cm
9 W bredd 50 cm

INSTALLASJON

Utblåsningssluffen kan ikke ledes inn i pipens røkekanal hvis denne brukes for oppvarming. Afledning av utblåsningssluffen skal utføres i henhold til forskrifter fra berørt myndighet (Bygningskontrollen). Ventilasjonen av rommet må tipasses slik at volumhøyten ikke legger problemer for andre pipetilsluttede oppvarmingsystem i huset.

Før produktet anvendes av personer med nedsatt mental, sensorisk eller fysisk evne, eller av barn, må de informeres om hvordan produktet er ment å bli benyttet.

Montering stuss med spjeld

Stussen ligger ved levering inne i volumhetten. Spjeldakselen A plasseres i bøylen under spjeldlokket, fig 5. Se til at festene B havner under platekanten. Stussen snepper fast.

Montering volumhette

Volumhetten kan plasseres under eller innfelt i skaprekken, se framsett respektive fig 6.

Avstanden mellom korffyr og volumhette må være minst 40 cm. Ved gasskomfyr økes avstanden til 65 cm.

Volumhetten kan også monteres ved hjelp av veggfester som kan kjøpes som tilbehør, fig. 7.

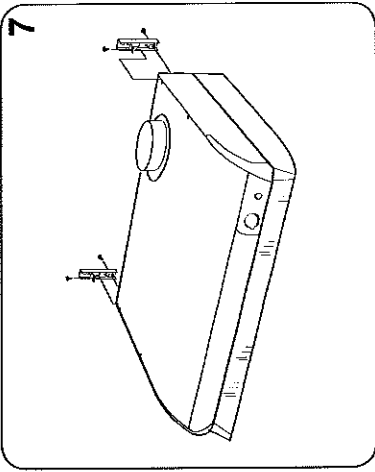
Anvisning for montering av tilbehør medfølger tilbehøret.

Elektrisk installasjon

Volumhetten leveres med ledning og jordet støpset for tilkobling i jordet stikkontakt.

Innjustering

Se separat anvisning.



TILBEHÖR

Rørstuds til tilslutning til aftrækskanal
Overskåb til enhætte (skåphøjde 110 cm), Konsolsæt

TEKNISKE DATA

Bredd: 50, 60 og 70 cm
Övriga mått: se fig. 4.
El-tilkobling: 230 V med jord.
Belysning mod 250: Kronlys sockel E14, 40W
Belysning, model 250-10: Lysrör sockel G 23
11 W bredd 70 og 60 cm
9 W bredd 50 cm

INSTALLATION

Afledning af udblæsningssluff skal udføres i overensstemmelse med gældende forskrifter fra den relevante myndighed. Udblæsningssluffen må ikke ledes til aftrækskanal, som anvendes til afledning af røkgasser fra brugsgenstande som bruger anden energi end elektricitet, fx gas/oliekaminer, brændeovne, etc.

Før produktet anvendes af børn eller af personer med nedsatte mentale, sensoriske eller fysiske evner, skal de informeres om, hvad det skal bruges til.

Montering af tilslutningsstuds med spjæld

Udluftningsudstyret er ved levering monteret i enhætten. Spjældakslen placeres i åbningen under spjældlåget, fig 5. Sørg for, at klampene B sidder under pladens kant. Udstyret klikker på plads.

Montering af enhætte

Enhætten kan placeres under eller indbygget i overskåb, se forside, respektive fig 6.

Afstanden mellem korffyr og enhætte skal være mindst 40 cm. Ved gaskomfurer øges afstanden til mindst 65 cm.

Enhætten kan monteres med hjælp af konsoller, som kan købes som tilbehør, fig 7.

Monteringsanvisning til tilbehør følger med udstyret.

Elektrisk installation

Enhætten leveres med ledning og stik til jord eller stik til tilslutning til vægafbryder med jord.

Justering

Se separat anvisning.

S

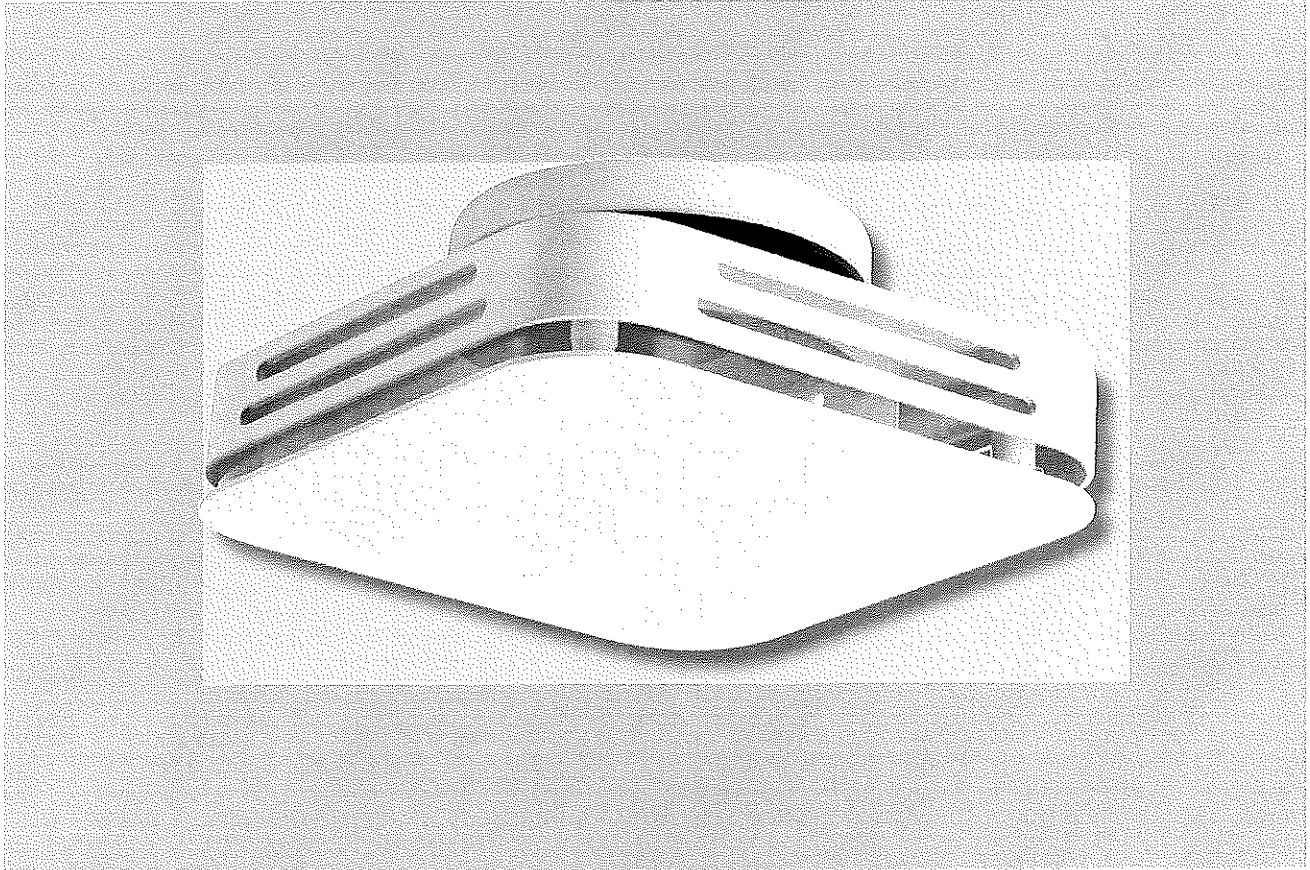
FIN

N

DK

DOMO™

Kvadratisk tilluftsdon för tak- eller väggmontage i bostad



Snabbfakta

- ▶ Modern design
- ▶ Möjlighet till injustering och flödesmätning
- ▶ 5-20 l/s vid ljudnivå <30 db(A)
- ▶ Ett utförande för tak- eller väggmontage
- ▶ Miljömedvetet materialval

Snabbval

LUFTFLÖDE-LJUDNIVÅ			
DOMO Storlek	20 dB(A)	25 dB(A)	30 dB(A)
100	14	17	22

Gäller vid största öppning i strypbricka

Teknisk beskrivning

Utförande

Funktion och modern form förenas i Swegons bostadsdon DOMO för tak- eller väggmontage. Fokus har legat på att utveckla ett don som dessutom tillfredställer dagens krav på materialval för att skapa minsta möjliga miljöpåverkan.

DOMO har en anslutningsdiameter som motsvarar standard kanaldimension $\varnothing 100$.

Material och ytbehandling

Bottendelen är gjuten i lätt magnesium och fronten är tillverkad i formsprutad ABS-plast. Luftriktare och luftfördelare är tillverkade i formsprutad PP-plast och strypbrickan i galvaniserad stålplåt. Hela donet erbjuds som standard i Swegons vita standardfärg, RAL 9010.

Tillbehör

Tyghätta:

CAP. DOMO kan kompletteras med en tyghätta för enkel variation av luftdonets utseende. För närvarande erbjuds följande färger: Röd, Limegrön, Brun samt Svart.

Projektering

DOMO erbjuds i fyrkantsmått 160 x 160 mm med anslutningsstorlek $\varnothing 100$. DOMO är därmed mycket lätt att montera direkt i kanal med hjälp av de inbyggda fjädrarna, inga fästarmar eller liknande behövs. DOMO passar VELODUCT® kanalsystem för ingjutning med tillhörande kortböjar mm. Dock bör beaktas att montage i t ex en kortbøj med muff alternativt i T-stycke med muff ger en ljudökning med ca 3 dB(A) mot redovisad data i dimensioneringsdiagram.

Överhörning

För att undvika överhörning via tilluftsdon mellan rum, rekommenderas att kanalljuddämpare monteras i kanalsystemet mellan de olika tilluftsdonen.

Montering

Donets front demonteras och önskad spridningsbild ställs in. Observera att den transparenta luftriktaren är svagt kilformad i genomskärning. Luftriktarens tunnare sida monteras mot donets botten. Donet trycks fast i kanal eller muff och hålls därefter på plats av sina inbyggda fjädrar. Om önskemål finns kan donet skruvas fast mot kanal alternativt i vägg/tak. Till sist återmonteras fronten. Se figur 1.

OBS! Fronten måste avlägsnas före montering. Locket får aldrig utsättas för tryck.

Injustering

Injustering skall göras med monterat komplett don. Fronten demonteras och mätslang ansluts mellan mätuttag och manometer varpå fronten återmonteras. Med hjälp av donets k-faktor kan luftmängden räknas fram. Vid behov bryts en eller flera ringar bort från strypbrickan för ökad luftmängd. Se figur 1.

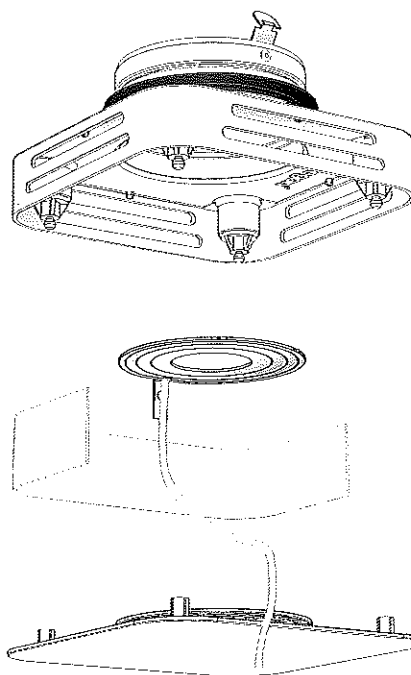
K-faktor finns angiven på produktens märkning samt i gällande injusteringsanvisning på www.swegon.com.

Skötsel

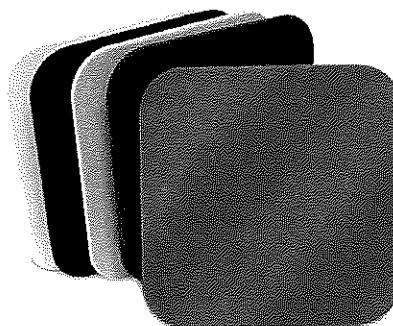
Luftdonet rengörs vid behov med ljummet vatten och diskmedel. Kanalsystemet nås genom att front och strypbricka avlägsnas.

Miljö

Byggvarudeklaration finns att hämta på www.swegon.com.

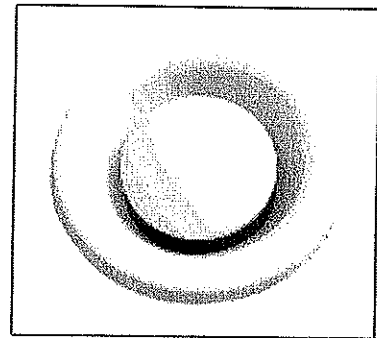
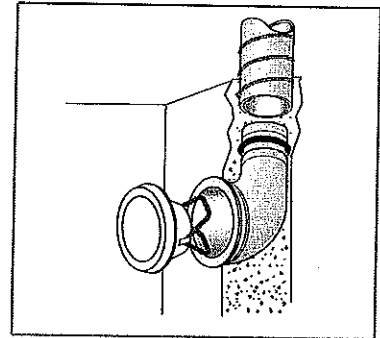
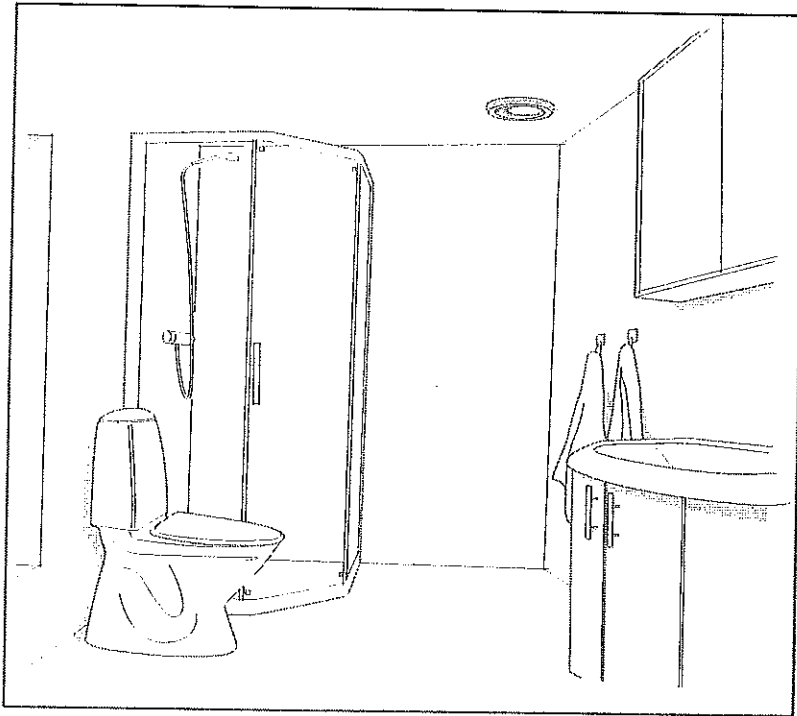


Figur 1. Montering, Injustering.



Figur 2. DOMO tyghättor i färgerna Röd, Limegrön, Brun samt Svart.

Frånluftsventil GPDF, GPDB



Frånluftsventil GPDF och GPDB är don med universell användning inom komfortventilation. GPDF har fjäderinfästning och GPDB har bajonettinfästning. Både GPDF och GPDB har fast inställning för grundflöde.

Snabbval

Ventil Storlek	Anslutning mm	Luftflöde l/s [m ³ /h] vid ljudnivå		
		25 dB(A)	30 dB(A)	35 dB(A)
GPD(F,B)-100	100	33	40 (144)	48
GPD(F,B)-125	125	52	62 (223)	75
GPD(F,B)-160	160	80	97 (350)	115
GPDB-200	200	115	140 (504)	160

Luftflödena är angivna vid fullt öppen spalt och med lång rak stös.

Produktfakta

- Ventil med universell användning
- Enkel och symmetrisk design
- Enkel att installera
- Tillverkad av stål

VVS AMA-kod

QME.1 Frånluftsdon för väggmontage
QME.2 Frånluftsdon för takmontage

Produktkod exempel

Frånluftsventil GPDF-100
Stös KGEZ-01-100