

# Brf. Kryddhyllan Kv. Kaffebalen Farsta

## Elanläggning

### KRAFT SYSTEM

#### EL-Central

System för kraft Hyresgäster består en infälld Central kombinerad med media box. Centralen är uppbyggd med huvudbrytare, jordfelsbrytare och utgående Dvärgbrytare (Automatsäkring) placerad i hall eller klädkammare.

Vid överbelastning alternativ kortslutning faller vippan på dvärgbrytare ner, Åtgärda problemet och återställ vippan.

Jordfelsbrytare är installerade för samtliga utgående grupper i lägenhetscentralerna.

#### Debitering EL

Sker intern i Bostadsrättsföreningen som har ett gemensamt EL- abonnemang. Och som i sin tur mäter och debiterar till respektive lägenhetsinnehavare.

Vidare information från bostadsrättsföreningen, om kostnader, intervaller & tillvägagångssätt

#### Jordfelsbrytare felsökning:

Felsökning när jordfelsbrytaren löser ut utförs enligt följande. Slå tillbaka vippa på jordfelsbrytaren. Om jordfelsbrytaren inte löser ut igen tyder detta på en tillfällig störning.

Om detta förfarande uppträder igen några gånger bör hjälp sökas hos elinstallatör.

Om jordfelsbrytaren löser ut direkt efter tillslaget finns ett bestående fel.

Slå ifrån samtliga automatsäkringarna i centralen. Slå till jordfelsbrytaren igen.

Återställ därefter en säkring i taget tills att jordfelsbrytaren ånyo löser ut.

Felet är nu lokaliserat till den säkringsgrupp som sist återställdes. Fortsätt med att dra ut alla stickpropps anslutna apparater inklusive lampputtags anslutna som hör till gruppen. Slå därefter åter till jordfelsbrytaren. Om den nu löser ut på nytt finns felet i den fasta installationen eller i någon fast ansluten apparat. Elinstallatörs hjälp behövs.

Om jordfelsbrytaren förblir inkopplad, ansluts en apparat till uttagen i taget tills att jordfelsbrytare ånyo löser. Det är den sist anslutna apparaten som sannolikt är felaktig.

Låt fack kunnig person undersöka och reparera.

Om jordfelsbrytaren löser ut igen innan några säkringar har återställts finns felet i eller före centralen. Installatörens hjälp behövs.

### BELYSNING SYSTEM

Belysningssystemet består av i köket, badrum och balkong monterat armaturer

Armatur på balkong är bestyckade med kompaktlysrör för E27 sockel (skruv)

I Badrum kompaktlysrör med stiftsockel typ 2G7 sockel samt bänkbelysnings i kök utgörs av lyströr modell T5 sockel G5

Samtliga Armaturer och lampputtag tänds/släcks med lokala placerad strömbrytare.

## **NÄTVERKS SYSTEM**

Ett nätverk finns installerat i er lägenhet med möjlighet att få funktioner såsom Bredband, Tv och bredbandstelefonti via en Cat 6 kabel till media box i varje lägenhet.

I lägenheten finns mediauttag märkta med en siffra. Varje uttag avslutas i media boxen med motsvarande siffra, där har man möjlighet att "patcha" ut valfri media till valfritt uttag.

Vidare information från bostadsrättsföreningen om operatörs alternativ

## **KODLÅS & PORTTELEFON SYSTEM**

Ett Kod och porttelefonsystem av fabrikat Bewator finns installerat i fastigheten. Vid entréerna sitter en porttelefon & kod apparat som fungera på följande sätt. Hyresgäst som har tillgång till kod slår in koden på knappsats, entrédörr låses upp. Besökare som kommer till porten läser på namntavla "Sven Svensson 0009" slå koden och en telefon signal hörs, porttelefon ringer upp om Sven, är han hem och om han svarar kan ett samtal föras med besökande och om han är villig att låta gästen stiga in avsluta han samtalet med "5", porten öppnas. Om han däremot är ovillig att släppa gästen i fråga avslutar han samtal med "0" och lägger på luren.

Se vidare om aktuella koder och tillträde i info blad från bostadsrättsföreningen

## **BRANDVARNARE**

Lägenheterna är utrustade med brandvarnare de större lägenheterna med 2st Brandvarnaren drivs utav ett 9Volts litiumbatteri "longlife".

## **KOMFORTVÄRME ( Tillval )**

### Värmekabel

Elvärmekabel är installerat som tillval i vissa Badrum & WC. Värme styrs av lokalt placerad termostat där temperaturen kan regleras på termostaten sitter även en tryck strömbrytare (1'0) för avstängning. Komfortvärmens EJ att förväxla med värmekälla till rummet

Komfortvärmens är inkopplade på hyresgästens el-central. (Elräkning)

# Brf. Kryddhyllan

## Farsta

### Komfortvärme ( Tillval )

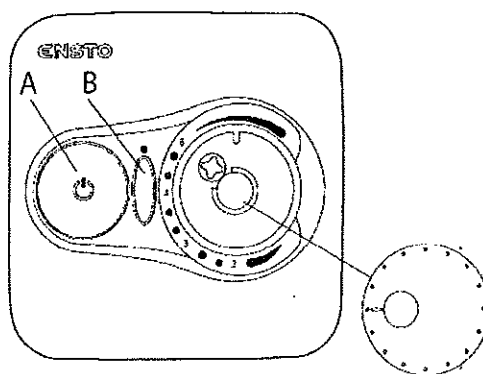
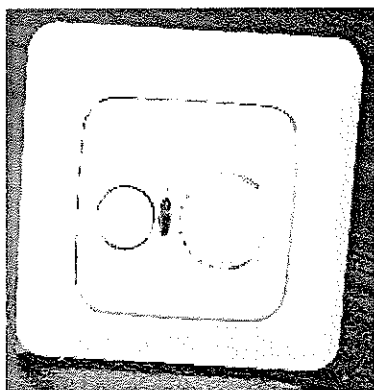
#### Värmekabel

Elvärmekabel är installerat i Badrum.

Värme styrs av lokalt placerad termostat där temperaturen kan regleras

Komfortvärmens EJ att förväxla med värmekälla till rummet.

Komfortvärmens är inkopplade på hyresgästens el-central. (Elräkning)



#### Användning av Termostaten

Koppla på värmen från termostats brytare A. (Tryck)

Märklampa B lyser grön då termostaten är påkopplad och rött då värmen är påkopplad.

När termostaten fungerar normalt avger den ett diskret klick när elmatningen koppas till eller ifrån.

#### TEKNISKA DATA ECO10FS-E

Driftspänning: 230 V +10%, -15%, 50 Hz

Strömställare: 2-polig

Märklampa B: grön: termostaten får ström men värmen är inte påkopplad

Märklampa B: röd: värmen är påkopplad

Golvtemperaturgivare: NTC, 47 k $\Omega$ /25°C, kabel 4 m, kan förlängas upp till 10 m.

**Brf. Kryddhyllan  
Kv. Kaffebalen 2, Farsta**

**Handdukstork**

Handdukstork

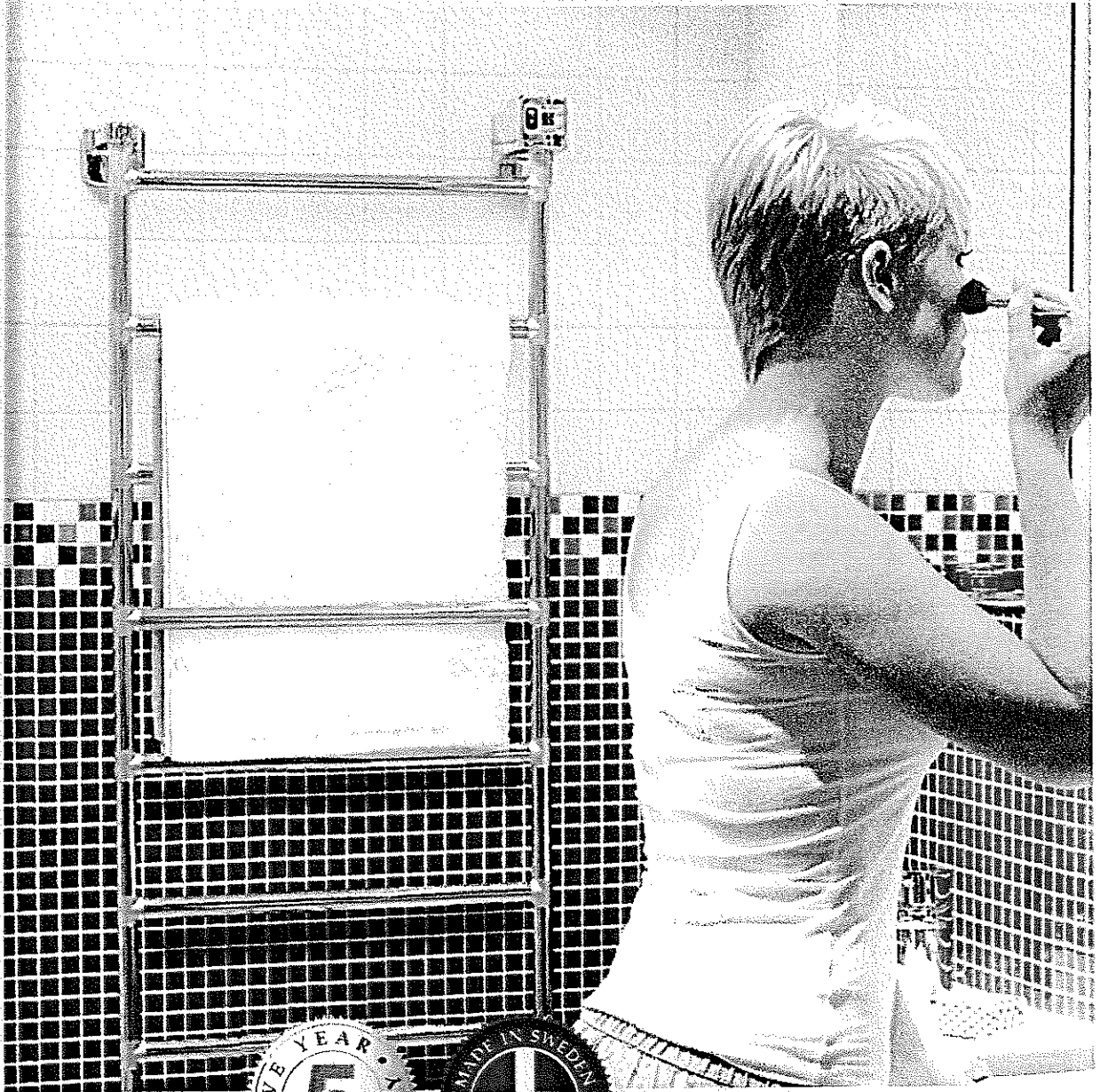
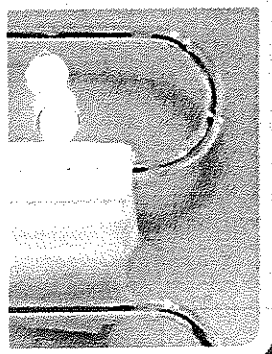
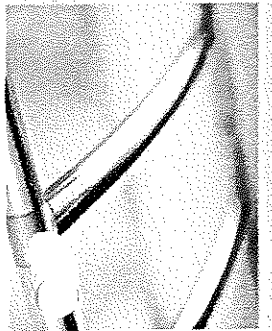
*Informationen för dom som har gjort detta tillvalet*

En kromad handdukstork är installerad i badrum fungerare enligt följande i kopplings hus (nedre foten) är försett med en strömbrytare för till och frånslag av handdukstork.

Handdukstorken är inkopplade på hyresgästens el-central. (Elräkning)

# PAX

PAX handdukstorkar - exklusiva,  
funktionella & energismarta



[www.pax.se](http://www.pax.se)

# PAX TR-familj

## Fem storlekar - flera färger - vändbara

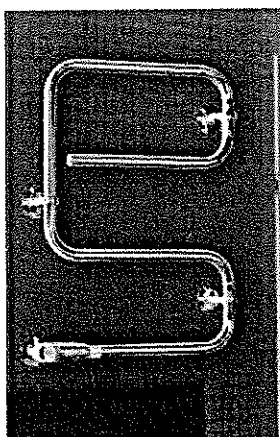
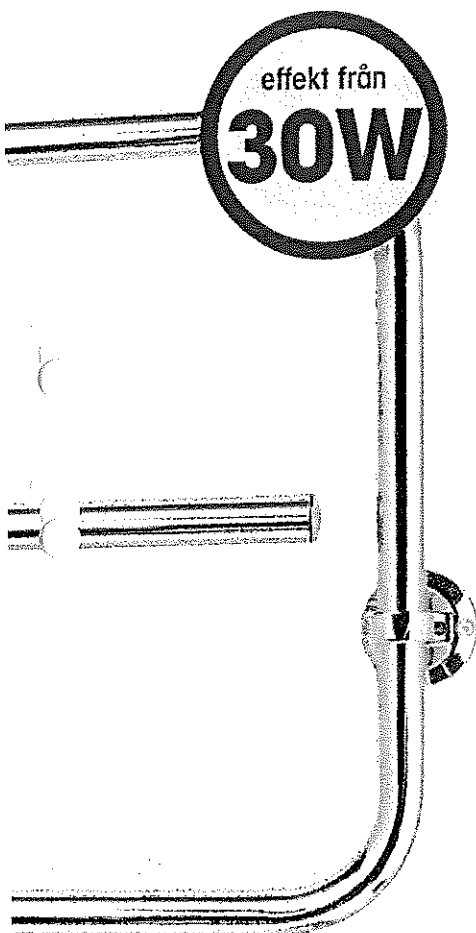
Klassiska PAX TR-familj består av fem modeller och finns i flera olika färger. Handdukstorkarna är avsedda för väggfast montering och kan "gör-det-själv" monteras om elanslutningen görs via den fabriksmonterade anslutningskabeln med stickpropp. Det går naturligtvis även att göra en dold elanslutning där kabeln inte är synlig. Kopplingshuset har gott om utrymme, vilket underlättar för installatören.

Väggfästena är vridbara runt röret, vilket gör att det finns fyra alternativa placeringar av kopplingshuset och elanslutningen (se figur på nästa sida).

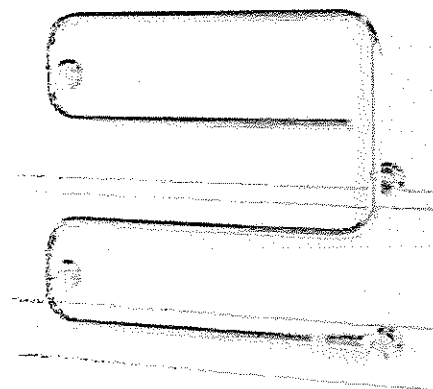
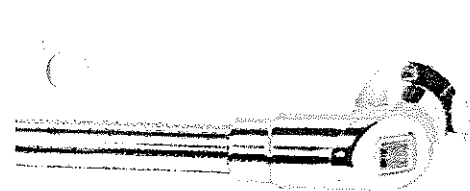
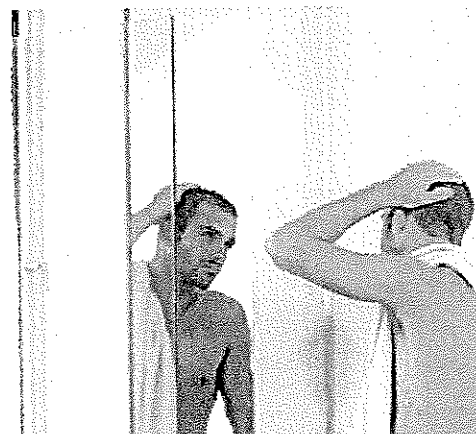
## Låg energiförbrukning och utmärkt torkeffektivitet

Med en väldigt låg effekt (30-60W) förbrukar handdukstorkarna i PAX TR-familj upp till 33% mindre el än jämförbara konkurrenter. Vi har lyckats göra detta utan att försämra torkeffektiviteten eller värmekomforten.

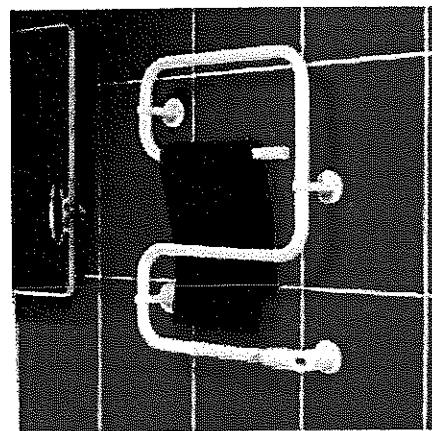
- Lägre driftskostnader - bättre för miljön.
- Driftsäker och energieffektiv eluppvärmning via värmekabel.
- Kan kombineras med extern styrfunktion (timer/effektreglering)



PAX TR65 krom



PAX TR85 krom



PAX TR65 vit



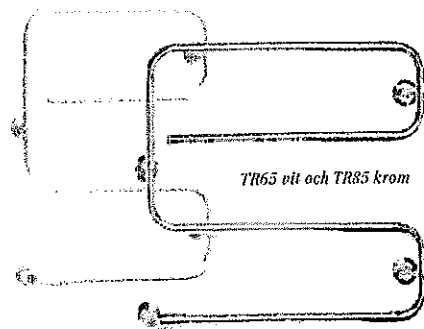
# PAX

## PAX TR - krom och vit

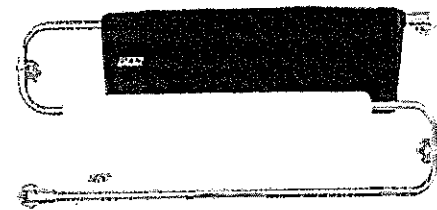
Modell	Rör	Fäste	Effekt	Art.nr.	EAN	SEG	RSK
TR45	krom	krom	30W	3506-6	739 14 77350662	94 128 01	875 76 78
	vit	vit	30W	3506-5	739 14 77350655	94 128 03	875 76 77
TR55	krom	krom	40W	3503-8	739 14 77350389	94 128 42	875 78 36
	vit	vit	40W	3503-7	739 14 77350372	94 128 41	875 78 35
TR65	krom	krom	40W	3507-6	739 14 77350761	94 128 05	875 76 80
	vit	vit	40W	3507-5	739 14 77350754	94 128 07	875 76 79
TR85	krom	krom	60W	3508-6	739 14 77350860	94 128 09	875 76 82
	vit	vit	60W	3508-5	739 14 77350853	94 128 11	875 76 81
TR86	krom	krom	60W	3509-6	739 14 77350969	94 128 13	875 76 83

## PAX TR - colour line, aluminium (beställningsvara)

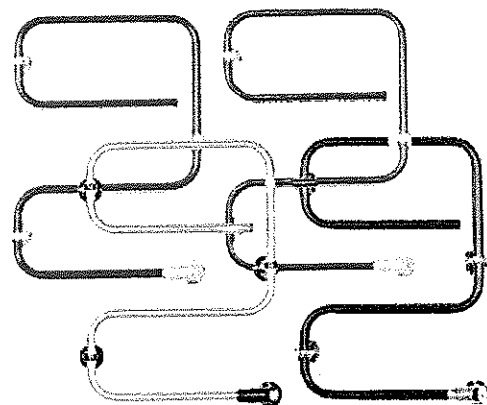
Modell	Rör	Fäste	Effekt	Art.nr.	EAN	SEG	RSK
TR45	svart	krom	30W	3506-1	739 14 77350617	94 128 60	875 74 87
	röd	silver	30W	3506-2	739 14 77350624	94 128 61	875 74 88
	gul	svart	30W	3506-3	739 14 77350631	94 128 62	875 74 89
	blå	silver	30W	3506-4	739 14 77350648	94 128 63	875 74 90
TR65	svart	krom	40W	3507-1	739 14 77350716	94 128 64	875 74 95
	röd	silver	40W	3507-2	739 14 77350723	94 128 65	875 74 96
	gul	svart	40W	3507-3	739 14 77350730	94 128 66	875 74 97
TR85	blå	silver	40W	3507-4	739 14 77350747	94 128 67	875 74 98
	svart	krom	60W	3508-1	739 14 77350815	94 128 68	875 75 45
	röd	silver	60W	3508-2	739 14 77350822	94 128 69	875 75 46
TR86	gul	svart	60W	3508-3	739 14 77350839	94 128 70	875 75 47
	blå	silver	60W	3508-4	739 14 77350846	94 128 71	875 75 48
	svart	krom	60W	3509-1	739 14 77350914	94 128 72	875 76 28
	röd	silver	60W	3509-2	739 14 77350921	94 128 73	875 76 29
TR86	gul	svart	60W	3509-3	739 14 77350938	94 128 74	875 76 30
	blå	silver	60W	3509-4	739 14 77350945	94 128 75	875 76 31



TR65 vit och TR85 krom

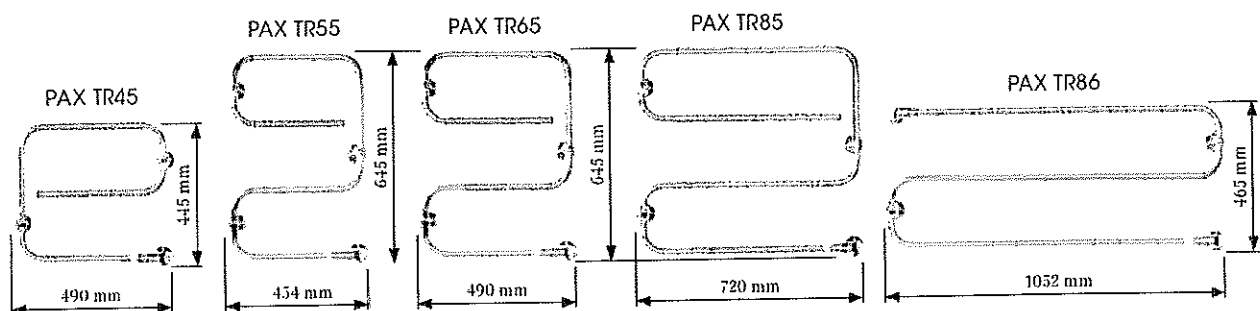


TR86 krom



TR65 colour line

Gemensamt för alla TR-modeller: Driftsäker och energisnål uppvärmning via elektrisk värmekabel. Inbyggd belyst allpolig strömbrytare.  
 Levereras med anslutn.kabel 1,5 m försedd med stickpropp.  
 Spänning/Frekvens: 230VAC 50 Hz. Kapslingsklass: IP44.  
 Isolationsklass: □ (klass II), skall ej skyddsjordas.  
 Certifikat: Ⓢ. Övriga märkningar: Ⓢ  
 Elanslutning med sladd och stickpropp till eluttag kan utföras som "gör-det-själv-montage".  
 OBS! All fast elanslutning ska utföras av behörig elinstallatör.



Byggdjup från vägg är 106 mm.



# PAX



Med egen kärnkompetens tillverkar PAX fläktar, ventiler, handduktorkar och oljefyllda element. Stor kraft läggs på utveckling av moderna, energisnåla och högkvalitativa produkter med fokusering på design i nära kontakt med slutkunden.

PAX produkter skapar inte bara bättre inomhusmiljö, de skall dessutom belasta miljön så lite som möjligt vid drift, tillverkning och leverans. PAX miljöpolicy är ett löfte till kommande generationer!



fläktar • ventiler • handduktorkar • oljefyllda element



# PAX



PAX Electro Products AB, Box 72, 640 30 Häileforsnäs  
tel. 0157-756 00 • info@pax.se • www.pax.se



## Vagg / Stolpe - Norlys

## Sandvik

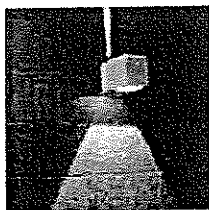
Armatur i gjuten aluminium. Bländfritt upp- och nedljus alt. bländfritt nedljus  
Armaturerna med LED- ingår ljuskällan.



## Teknisk data

- Sandvik upp/nedljus mått: L 110x B 80 x H 210 mm
- Sandvik nedljus mått: L 80 x B 110 x H 130 mm
- Kapslingsklass: IP44
- Isolationsklass: I

E-nr.	Typ	Beskrivning
77 242 56	791AL	Sandvik 2x20W/GU10 Upp/nedljus, Alu, IP44.
77 242 57	791GR	Sandvik 2x20W/GU10 Upp/nedljus, Grafit, IP44.
77 242 58	791W	Sandvik 2x20W/GU10 Upp/nedljus, Vit, IP44.
77 242 59	792AL	Sandvik 2x3W/GU10,LED Upp/nedljus, Alu, IP44.
77 242 60	792GR	Sandvik 2x3W/GU10,LED Upp/nedljus, Grafit, IP44.
77 242 61	792W	Sandvik 2x3W/GU10,LED Upp/nedljus, Vit, IP44.
77 242 62	793AL	Sandvik 20W/GU10 Nedljus, Alu, IP44.
77 242 63	793GR	Sandvik 20W/GU10 Nedljus, Grafit, IP44.
77 242 64	793W	Sandvik 20W/GU10 Nedljus, Vit, IP44.
77 242 65	794AL	Sandvik 3W/GU10 LED Nedljus, Alu, IP44.
77 242 66	794GR	Sandvik 3W/GU10 LED Nedljus, Grafit, IP44.
77 242 67	794W	Sandvik 3W/GU10 LED Nedljus, Vit, IP44.



## Voss

Armaturhus av gjutet aluminium, pulverlackerad med polyesterlack i aluminium, grafit eller vit. Skiva av klart härdat glas. Montage: Vagg. Vaggfäste H 180 mm, B 160 mm (Kan även monteras inomhus). Anslutning: Två införingshål. Snabbkopplingsplint 3x1,5 mm<sup>2</sup>. 230 V, 50 Hz

## Teknisk data

- Kapslingsklass: IP44
- Isolationsklass: I

E-nr.	Typ	Typ	Effekt	Sockel	Färg	Dimensioner (HxBxD)
77 240 90	VOSS 780AL	780AL	70	G12	Aluminium	180x270x160
77 240 91	VOSS 780GR	780GR	70	G12	Grafit	180x270x160
77 240 92	VOSS 780W	780W	70	G12	Vit	180x270x160
77 240 93	VOSS 782AL	782AL	150	R7s	Aluminium	180x270x160
77 240 94	VOSS 782GR	782GR	150	R7s	Grafit	180x270x160
77 240 95	VOSS 782W	782W	150	R7s	Vit	180x270x160



## Asker

Modern och stilren väggarmatur i gjuten aluminium. Indirekt upp- och nedljus. Asker finns i färgerna aluminium (ljus grå), grafit och vit. Armaturen har ett opalvitt polykarbonat glas. Armaturen kan enkelt ändras till bara nedljus eller uppljus, alla delar medföljer.

## Teknisk data

- Mått: L225x B85 x H110mm
- Kapslingsklass: IP54
- Isolationsklass: I

E-nr.	Typ	Beskrivning
77 241 51	850AL	Asker 60W/E27 Upp/nedljus, Alu, IP54.
77 241 52	850GR	Asker 60W/E27 Upp/nedljus, Grafit, IP54.
77 241 53	850W	Asker 60W/E27 Upp/nedljus, Vit, IP54.
77 241 54	851AL	Asker 13W/G24d-1 Upp/nedljus, Alu, IP54.
77 241 55	851GR	Asker 13W/G24d-1 Upp/nedljus, grafit, IP54.
77 241 56	851W	Asker 13W/G24d-1 Upp/nedljus, Vit, IP54.
77 241 57	852AL	Asker 18W/G24d-2 Upp/nedljus, Alu, IP54.
77 241 58	852GR	Asker 18W/G24d-2 Upp/nedljus, Grafit, IP54.
77 241 59	852W	Asker 18W/G24d-2 Upp/nedljus, Vit, IP54.



## Paris

Väggglampa i stilren halvmåneform med nedåtriktat ljus i två storlekar. Paris levereras i färgerna galvaniserat stål, svart, vit alt. koppar med glas av frostat akrylplast. Ljuskälla: 40W/60W sockel E27, 18W, G24d-2 alt. 10-13W, G24d-1

## Teknisk data

- Kapslingsklass: IP33
- Isolationsklass: I

E-nr.	Typ	Effekt W	Sockel	Färg	Mått (HxBxD) mm
77 221 20	163GA	60	E27	Galvaniserad stål	140x280x160
77 221 21	163GR	60	E27	Grafit	140x280x160
77 221 23	163SV	60	E27	Svart	140x280x160
77 221 24	163VI	60	E27	Vit	140x280x160
77 221 25	164GA	18	G24d-2	Galvaniserad stål	140x280x160
77 221 26	164GR	18	G24d-2	Grafit	140x280x160
77 221 28	164SV	18	G24d-2	Svart	140x280x160
77 221 29	164VI	18	G24d-2	Vit	140x280x160
77 220 53	162GA	10-13	G24d-1	Galvaniserad stål	115x230x140
77 220 56	162KO	10-13	G24d-1	Koppar	115x230x140
77 220 57	162SV	10-13	G24d-1	Svart	115x230x140
77 220 58	162VI	10-13	G24d-1	Vit	115x230x140
77 224 83	160GA	40	E27	Galvaniserad stål	115x230x140
77 224 84	160KO	40	E27	Koppar	115x230x140
77 224 85	160SV	40	E27	Svart	115x230x140
77 222 08	160VI	40	E27	Vit	115x230x140
77 220 54	160GR	40	E27	Grafit	115x230x140
77 220 55	162GR	10-13	G24d-1	Grafit	115x230x140



Saves Your Energy

Badrum

PRODUKTKORT

## AVR254.29E

Namn: **Lysrörsarmatur ink ljuskälla**

2x9W(2G7) HF ink ljuskälla

Typ: AVR254.29E

EAN: 6418677601873

E-nummer: 7535783

Beskrivning: AVR254

En mångsidig armatur för utom- och inomhusbruk. Med bra ljus teknik, enkel installation, flera dekorringar och visir får AVR254 ett brett användningsområde.

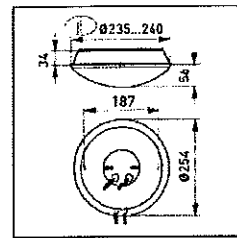
En armatur - flera utseenden!

IP54, Klass II. Levereras ink ljuskälla

AVR254 ingår i Ensto Trio som är en design i tre storlekar Ø 254, 320, 400

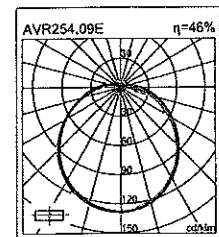
Förpackning:

Enhet: st



### Tekniska uppgifter

Material:	Stommen polykarbonat / kupan opal akryl
Infällningsmått:	Ø235x85 mm
Mått (mm), diameter x höjd:	254x90 mm
Driftfrekvens (Hz):	0/50-60 Hz
HF- don:	x
Kapslingsklass:	IP54
Ljuskälla:	2xTC-E 9W/2G7
Med ljuskälla:	Färgnyans 830
Nominell spänning (V):	220-240 V
Slaghållfasthet (J):	IK03
Vikt (kg):	0,530 kg

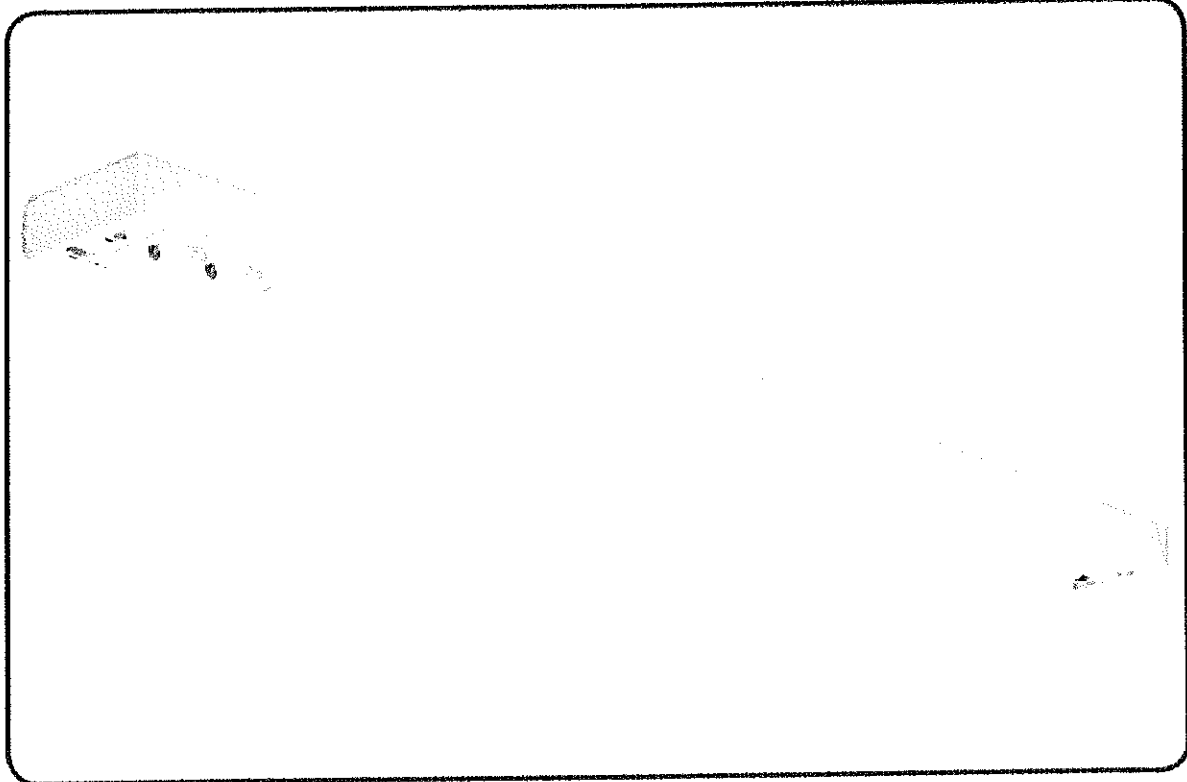


Ensto Sweden AB

Västberga Allé 5  
126 30 Hägersten, Sweden

tel. +46 8 556 309 00  
fax +46 8 556 309 36

www.ensto.se



## Viking

Viking är en lågbyggd bänkarmatur - endast 44 mm hög - för montering under skåp. Armaturen har ett vändbart "lock" (ej 15W) med 10/16A petsäkert, dubbelt jordat uttag med en vippströmbrytare. Armaturen är okompenserad och ledningsinföring i båda gavlarna samt i armaturens mitt genom dubbla införningshål. Viking är godkänd för genomgående installationsledning.

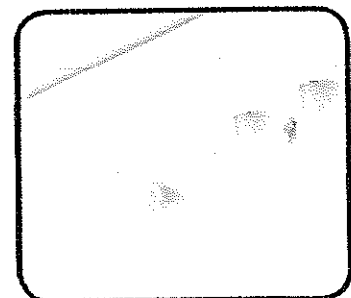
I Vikingfamiljen finns det fem T5- & fyra T8 varianter:  
Viking 14W D och 28W D med brytare och dubbelt uttag,  
Viking 28W D DE med dubbelt uttag och dimmerfunktion,  
Viking 28W D T med brytare och timer på uttagen (30 min),  
Viking 28W med brytare, utan uttag,  
Viking 15W, 18W 30W och 36W.



Viking 3131/36 OK D



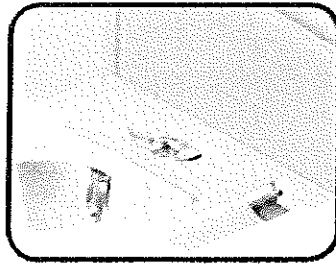
Viking 3131/28 D DE



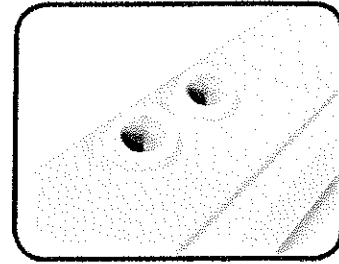
Viking 3131/28 DT



Dubbelt jordat uttag



Vändbart lock (ej 15W)



Dubbla införingshål  
bakåt i mitten

## Fakta

### Armatur:

Stomme av vit, pulverlackerad stålplåt.  
Gavlar av vit ASA-plast.

### Reflektor/Bländskydd:

### Anslutning:

I båda gavlarna samt bakåt i armaturen mitt genom dubbla införingshål.

### Montage:

Under skåp.

### Övrigt:

Vändbart "lock" (ej 15W) med I0/16A petsäkert, dubbelt jordat uttag på samtliga varianter.

Försedd med vippströmbrytare. Okompenserad.

Godkänd för genomgående installationsledning.

D = Dubbelt uttag.

DE = Dimmerfunktion.

T = Timfer på uttagen, 30 min.

## Armaturer

E70 210 70	Viking 3131/15 OK D	1x15	T8
E70 210 71	Viking 3131/18 OK D	1x18	T8
E70 210 72	Viking 3131/30 OK D	1x30	T8
E70 210 73	Viking 3131/36 OK D	1x36	T8
E70 210 80	Viking 3131/14 OK D	1x14	T5
E70 210 81	Viking 3131/28 D	1x28	T5
E70 210 84	Viking 3131/28	1x28	T5
E70 210 85	Viking 3131/28 D DE	1x28	T5
E70 210 86	Viking 3131/28 D T	1x28	T5

## Mått- och viktuppgifter

Effekt	Längd	Bredd	Höjd	C/C	Vikt
15W	467	107	44	350	1,5 kg
18W	616	107	44	400	1,8 kg
30W	924	107	44	700	2,0 kg
36W	1226	107	44	1000	2,4 kg
14W	581	107	44	400	1,0 kg
28W	1131	107	44	1000	1,9 kg

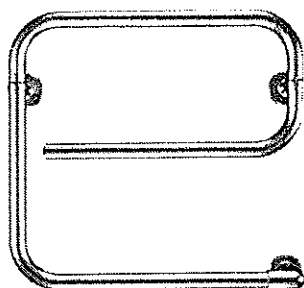
Alla mått angivna i mm.

**Rätt till mått- och konstruktionsändringar förbehålles.**

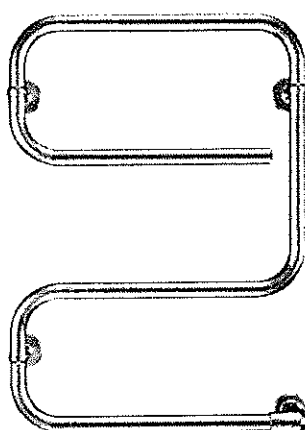
# Athena A | E | S

Handdukstork • Håndkletørker • Pyyhekuivain • Håndklædetørker • Sèche-serviettes • Badheizkörper • Towelwarmer • Secador de toalhas • Secador de toallas • Grzejniki łazienkowe • Полотенцесушители

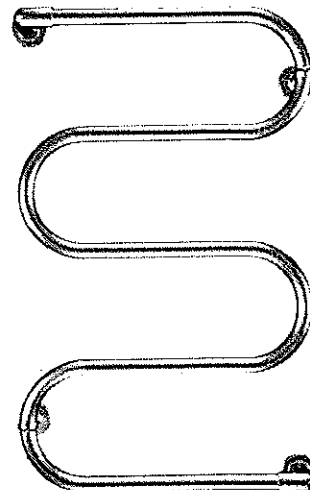
ATHENA A



ATHENA E

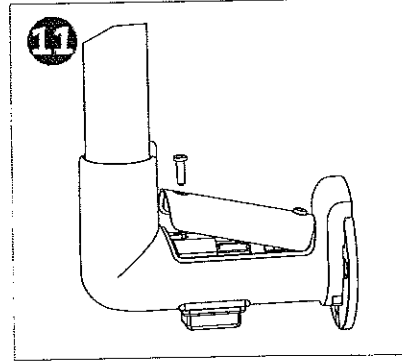
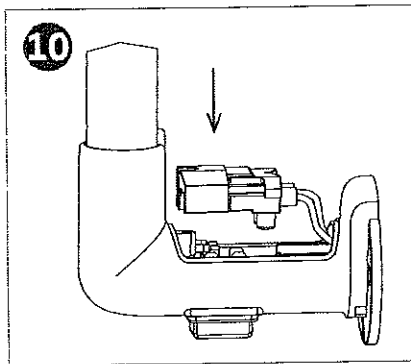
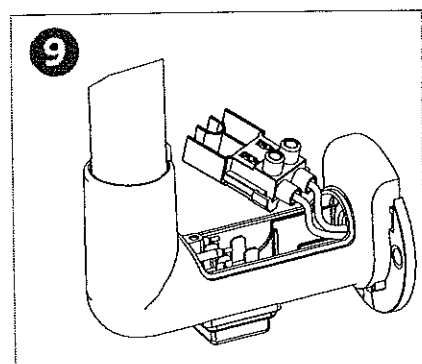
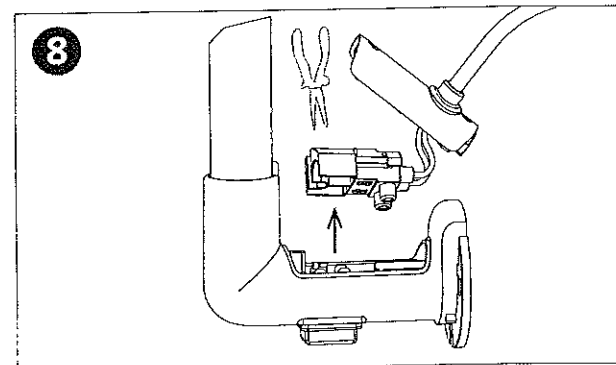
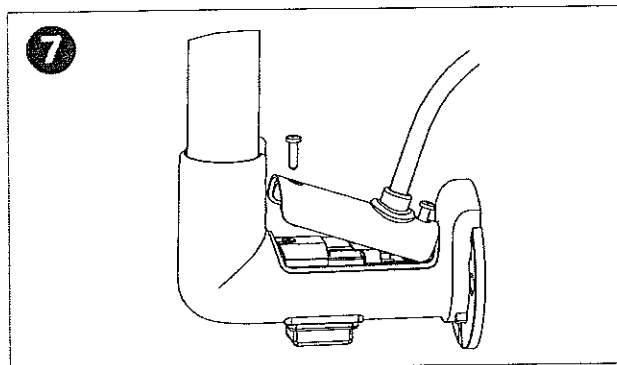
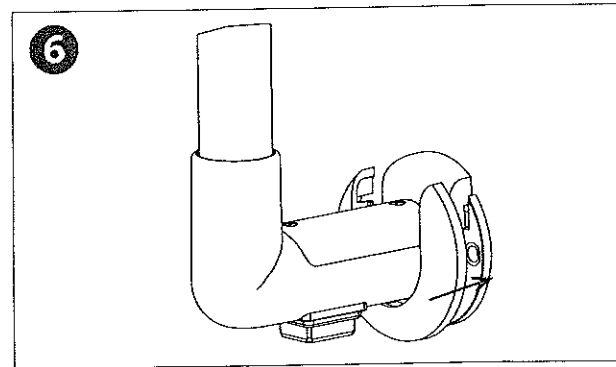
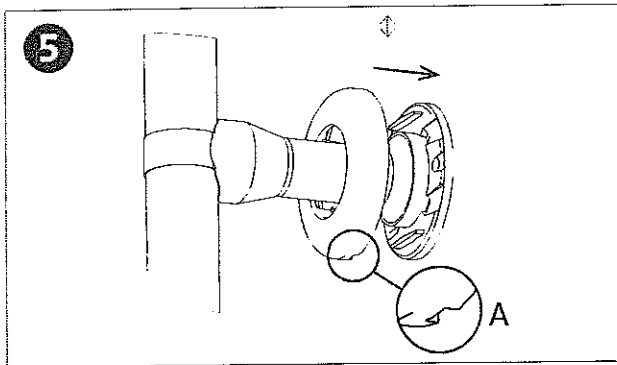
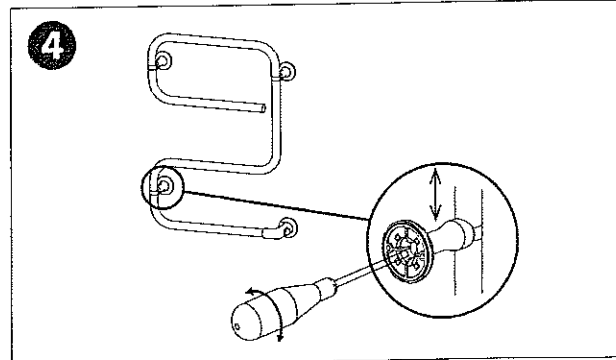
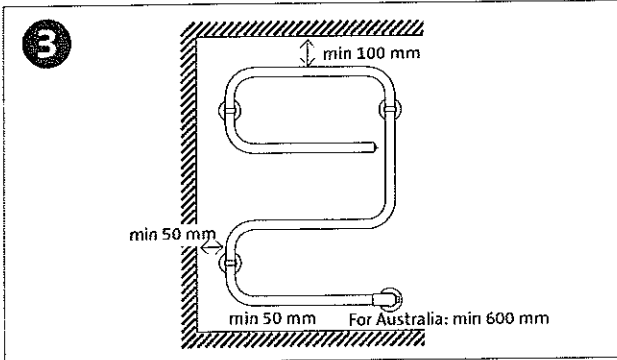
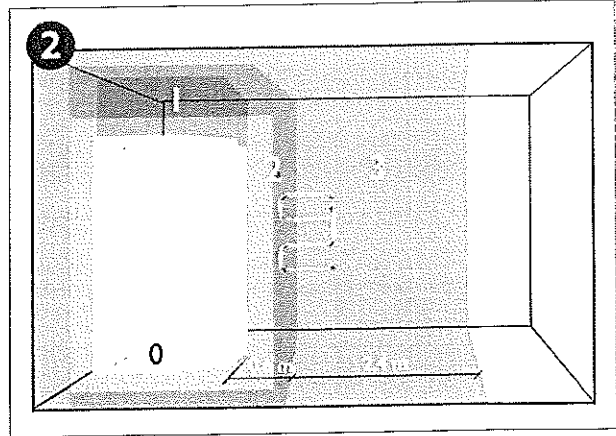
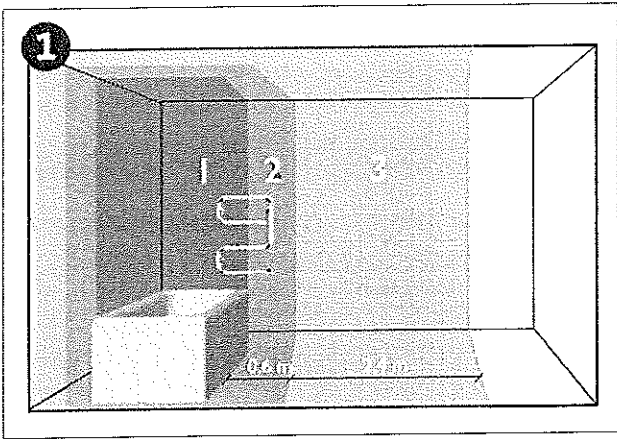


ATHENA S




## MONTERINGS- OCH BRUKSANVISNING • INSTRUCTIONS FOR FITTING AND USE

Monterings- og brukerveiledning • Asennus- ja käyttöohje • Monterings- og brugsanvisning  
 • Notice de montage et d'utilisation • Installations- und Gebrauchsanweisung • Instruções  
 de instalação e de utilização • Instrucciones de montaje y uso • Instrukcja instalacji i obsługi  
 • Инструкции по установке и эксплуатации • Οδηγίες εγκατάστασης και λειτουργίας



## Grattis till din nya handdukstork från LVI!

Handdukstork med anslutningskabel och stickpropp försedd med 2-polig strömbrytare för till- och frånkoppling. Strömbrytaren har en röd lampa som lyser när handdukstorken är påslagen. Anpassningsbar för fast/dold el-anslutning. Levereras med väggfästen och skruvar.

Märkspänning: 230 V 50 Hz  
Kapslingsklass: IP 44  
Dubbelisolerad 

### INSTALLATION

#### PLACERING

Handdukstorkens ram får sticka in i zon 1 men den måste placeras så att strömbrytaren är placerad i zon 2 eller 3, se bild 1-2. I och med att handdukstorken är vändbar bör strömbrytaren placeras bortvänd från badkar eller dusch. Minsta rekommenderade mått till omgivande begränsade ytor framgår av bild 5-6. Viktigt är att handdukstorken är till för att hänga handdukar på och får inte användas som handtag.

För att undvika att små barn skadar sig skall handdukstorken placeras så att den lägsta delen är minst 600 mm ovanför golvytan. Minsta rekommenderade mått till övriga omgivande begränsade ytor framgår av bild 3.

#### MONTERING OCH INKOPPLING

För en korrekt installation av radiatoren är det viktigt att monteringen är utförd på ett sådan sätt att den är anpassad för normal användning och förutsägbar felanvändning. Ett antal faktorer måste tas i beaktande, bland annat valet av fastsättningsmetod för att säkra radiatorns upphängning på väggen. Väggens material, dess skick och möjliga krafter, stötar eller påfrestningar som radiatorn kan tänkas utsättas för, bör beaktas innan installationen slutförs.

En jordfelsbrytare på högst 30 mA är obligatorisk om handdukstorken monteras i badrum och duschrum.

Handdukstorken monteras på vägg med bifogad skruv. Väggfästena är flyttbara för att kunna anpassas till eventuella kakelfogar och dykt. De lossas och spärrs fast bakifrån med skruven i centrum på väggfästet innan handdukstorken monteras på väggen, se bild 4.

För att dölja väggskruvarna monteras täckringarna: Fötternas täckringar vrids i läge med urtaget för demontering nedåt (SA) och snäpps fast, se bild 5. Över kopplingshuset och ev väggfästet snäpps den/de medföljande täckringarna fast, se bild 6.

Handdukstorkens samtliga fötter och väggfästen kan svängas runt så att handdukstorken blir vändbar. Handdukstorken kan då monteras med väggfästet med strömbrytare antingen upptill, nedtill, på vänster eller höger sida.

Handdukstorken är utrustad med en allpolig brytare med ett kontaktavstånd på 3 mm.

#### HANDDUKSTORK MED ANSLUTNINGSKABEL OCH STICKPROPP

Handdukstorkens anslutningskabel med stickpropp anslutes till ett vägguttag.

#### HANDDUKSTORK MED ANSLUTNINGSKABEL UTAN STICKPROPP

Elektrisk inkoppling skall utföras av behörig elektriker.

Ta bort anslutningskabelns stickpropp och anslut 2-ledarkabeln i lämplig anslutningsdosa enligt följande:

Brun ledare = Fas  
Blå ledare = Nolla

#### HANDDUKSTORK MED DOLD ANSLUTNING

Handdukstorken kan alternativt monteras med dold el-anslutning. Elektrisk inkoppling skall utföras av behörig elektriker.

#### MONTERING MED DOLD ANSLUTNING

1. Ta bort kopplingshusets lock genom att lossa skruvarna som håller fast locket, bild 7
2. Lyft upp kontakten med hjälp av en tång, bild 8.
3. Skruva loss ledarna från kontakten.
4. För in kabel eller motsvarande från vägg genom genomföringen, bild 9.  
För anslutning med installationsrör: ersätt den monterade membrangenomföringen med den medföljande öppna genomföringen.
5. Montera handdukstorken på vägg.
6. Anslut inkommande ledare till kontakten.
7. Tryck fast kontakten på strömbrytaren, bild 10.
8. Montera och skruva fast det medföljande täta locket, bild 11.

### ANVÄNDNING

Handdukstorken kopplas på genom att trycka på strömbrytaren. Strömbrytarens lampa lyser när handdukstorken är påkopplad. Handdukstorken kan vara påkopplad hela tiden utan problem. Temperaturen på handdukstorken kan variera.

#### SKÖTSEL

Vid behov av rengöring och avtorkning av handdukstorken skall endast skonsamma rengöringsmedel användas.

#### ÖVRIGT

Om monteringsanvisningen inte följs kan det medföra överhettning och felaktig funktion.

Denna handdukstork är endast avsedd för torkning av textilier tvättade i vatten. LVI tar inte ansvar för ev. skador till följd av felaktig användning.

Om anslutningskabeln skadas måste den ersättas med samma typ som tillhandahålls av LVI eller LVI:s ombud.

Anslutningskabeln har LVI artikelnr 4420301 (inkluderar kromat lock) resp 4420302 (inkluderar vitt lock). Den maximala ytemperaturen som kan uppnås på frilagd yta är 60°C.

Denna apparat är inte ämnad att användas av personer (inklusive barn) med nedsatt mental förmåga eller med bristande kunskap och erfarenhet, om de inte blivit instruerade i användningen av apparaten av en person som ansvarar för dessa personers säkerhet. Barn skall övervakas så att de inte leker med apparaten.

#### GARANTI

Gällande garantitid är 10 år med undantag från elektriska komponenter där garantitiden är 2 år. Om problem eller eventuella reparationsbehov skulle uppstå ber vi Dig kontakta Din leverantör.

WWW.LVI.EU

**SVERIGE**

Huvudkontor  
LVI  
531 75 Järpås  
Tel 0510-48 13 00  
Fax 0510-913 16  
info@lviprodukter.se  
www.lviprodukter.se

**NORGE**

LVI  
Tlf. 67 58 33 11  
Faks 67 58 33 77  
info@lviprodukter.no  
www.lviprodukter.no

**SUOMI**

Myyntikonttori  
LVI  
Kauppakartanonkatu 7A 62  
00930 Helsinki  
Puh. 09 7269 1040  
Fax. 09 7269 1060  
info@lviprodukter.fi  
www.lviprodukter.fi

**FRANCE**

157, Avenue Charles Floquet  
93158 Le Blanc Mesnil Cedex  
Tél: 01 55 81 29 29  
Fax: 01 55 81 29 20  
info@lvifrance.fr  
www.lvi-france.fr

**OTHER COUNTRIES**

Please contact your local supplier, or visit  
www.lviprodukter.com



CE

Rettig Sweden AB  
SE-53175 Järpås, Sweden  
Tel +46 (0)510 48 13 00, Fax +46 (0)510 913 16  
www.lviprodukter.se

**LVI**

PR:MM115/1011



# Jussi

- säkerhet bygger på erfarenhet

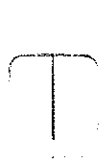


Jussi-serien förenar tidlös design med ett omfattande produktsortiment och ett flexibelt monteringsätt. Jussi är ett utmärkt val för torra inomhusutrymmen.

**ABB AB**  
**Cewe-Control**  
**Tel 021 -32 50 00**  
**Fax 0155 -28 81 10**  
**kundservice.cewe-**  
**control@se.abb.se**  
**www.abb.se/lagspanning**

## Tidlös design

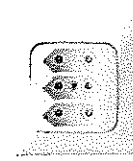
Jussi-seriens mjuka design är tidlös och passar i inredningar av många olika slag. Den vita sidenmatta ytan är lätt att hålla ren. Materialen är av hög kvalitet och tål daglig användning i årtal.



Vit (RAL 9010)



Vägguttag utan jord



Euro vägguttag

## Alla basfunktioner

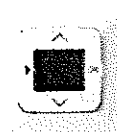
Jussi-serien innehåller alla elektriska basfunktioner: strömställare, vägguttag, tele- och dataprojekter, timers samt dimrar, rörelsevakter och signalprodukter. Jussi-produkterna har använts i elanläggningar inom både hem och offentliga anläggningar i årtionde.



TV/Radio och vägguttag



Tele & data



Elektronisk Timer och Kopplingsur



Busch-Vakt



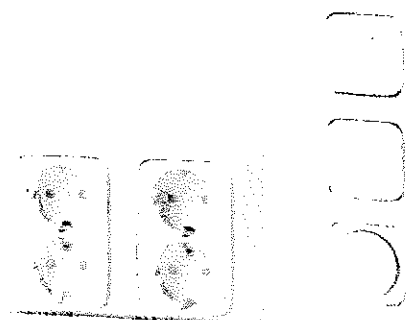
Dimmer



Signal

## Flexibilitet på många ställen

Jussi-seriens urval av täckramar och produkter för utanpåliggande montering är brett. Produkterna monteras i torra utrymmen, både infällt och utanpåliggande.



Infällt montage

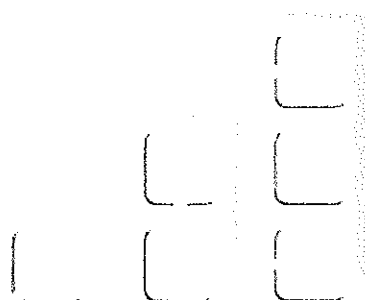
# Infällt montage

Alla infällda Jussi-produkter kan monteras i torra utrymmen enskilt eller i kombinationer med hjälp av täckramar. Man kan använda 85 mm och 100 mm täckramar med 1-5-fack. Med undantag för dubbla vägguttag kan alla produkter monteras på 85 mm täckramar. Dubbeluttag monteras på 100 mm täckramar. Bland RJ-45- och TV/R/Sat detaljerna finns separata produkter för båda täckramarna. I 100 mm täckramar kan andra Busch-produkter monteras med hjälp av reduceringsbricka.

## TÄCKRAMAR 85 mm



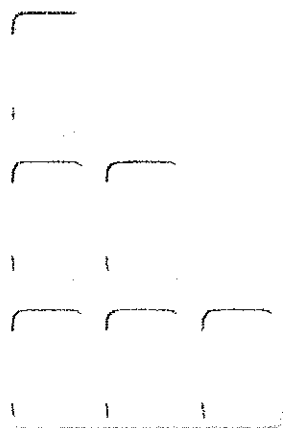
+



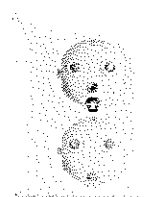
=



## TÄCKRAM 100 mm

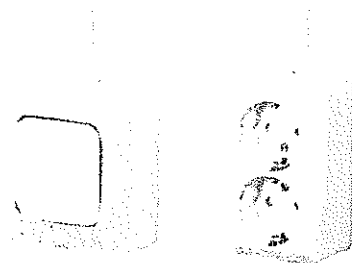


=



# Utanpåliggande montage

Infällda produkter kan monteras utanpåliggande med hjälp av utanpåliggande förhöjningsramar och sockeldosor. Tillsammans med förhöjningsramar används 85 mm och 100 mm täckramar.



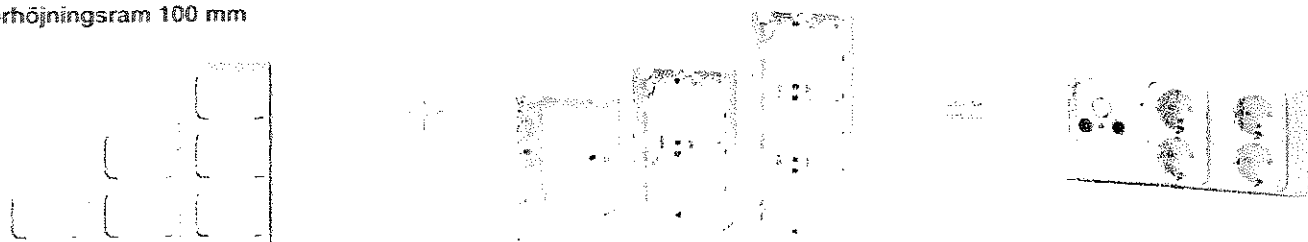
## Utanpåliggande förhöjningsram 85 mm



## Förhöjningsram 85 mm



## Förhöjningsram 100 mm



## Sockeldosor

