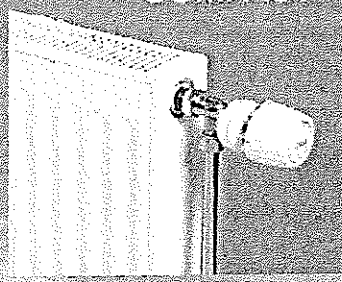


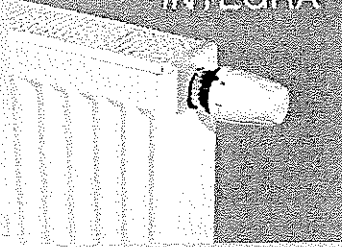
MCXXX

# MODUL COMPACT PANELRADIATOR

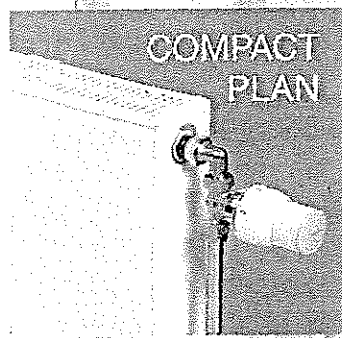
COMPACT



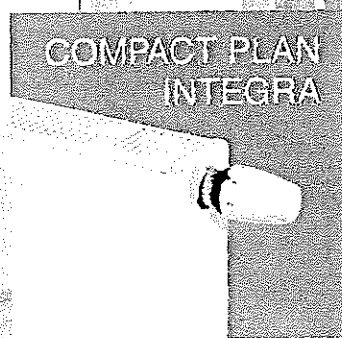
COMPACT  
INTEGRA



COMPACT  
PLAN



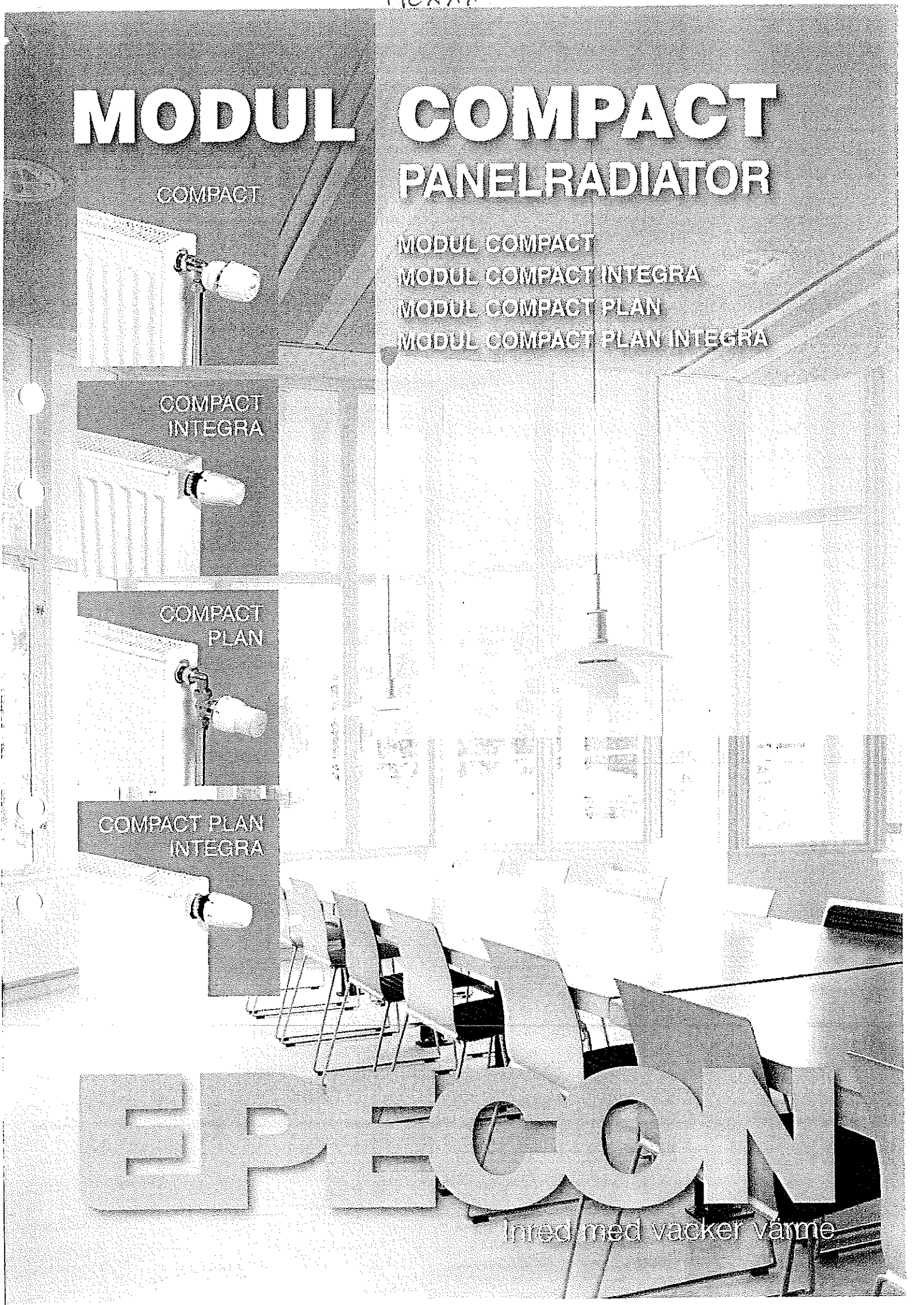
COMPACT PLAN  
INTEGRA



- MODUL COMPACT
- MODUL COMPACT INTEGRA
- MODUL COMPACT PLAN
- MODUL COMPACT PLAN INTEGRA

# EPRECON

Inred med vacker värme



Modul Compact går att få i ett antal olika storlekar, utföranden och kulörer och uppfyller därmed alla krav som kan ställas på en värmekälla.

## 5 EFFEKTGRUPPER

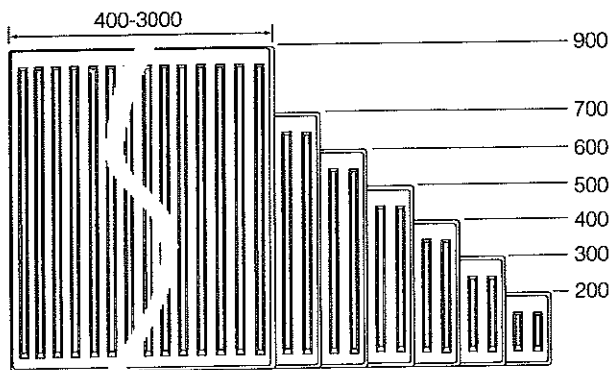
VÄLJ MELLAN FYRA OLIKA MODELLER.

**Modul Compact** med profilerad front, avsedd för utvändigt ventilkoppel eller lösventiler. Höjd 200-900 mm

**Modul Compact Integra** med profilerad front och integrerat ventilkoppel. Höjd 200-600 mm.

**Modul Compact Plan** med slät frontpanel, avsedd för utvändigt ventilkoppel eller lösventiler. Höjd 200-600 mm.

**Modul Compact Plan Integra** med slät frontpanel och integrerat ventilkoppel. Höjd 200-600 mm.



16 OLIKA LÄNGDER.

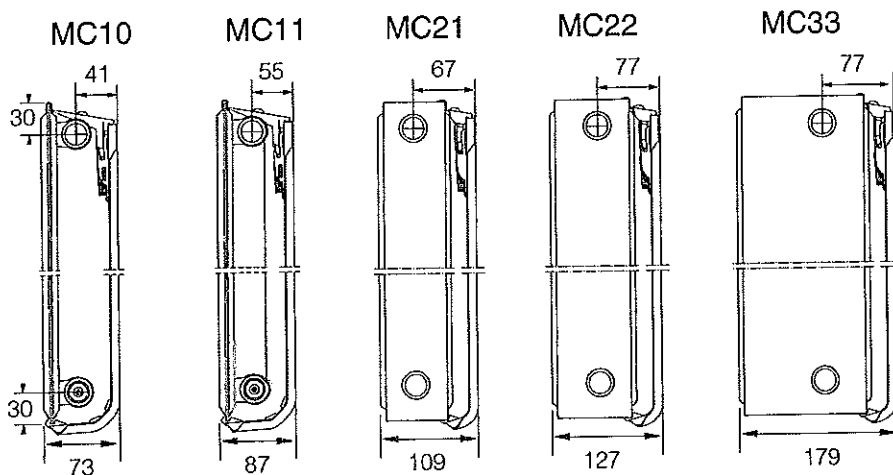
Alla modeller går att få i längder från 400 till 3000 mm

7 OLIKA HÖJDER

Modul Compact finns i 7 olika höjder från 200 till 900mm.

Integra, Plan och Plan Integra finns i 5 olika höjder från 200 till 600mm.

5 OLIKA EFFEKTGRUPPER



*OBS! MC10 går även att få med en lågbyggande konsol som minskar radiatorns totala byggdjup till 50 mm. Vid flexibel anslutning (Flex-radiator) ökas radiatorns totala byggdjup med 23 mm för samtliga modeller.*





Luftningsventil R15

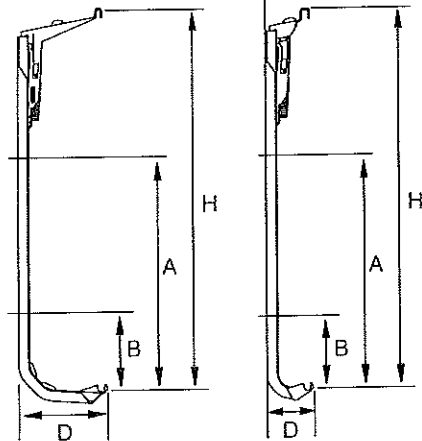


Bottenplugg R15

Som standard levereras Modul Compact med luftningsventil, bottenplugg och väggkonsol.

# MONTAGE INFO TILLBEHÖR

## VÄGGKONSOLER



MC10 och MC11

MC21/22/33

## MONTAGE PÅ VÄGG

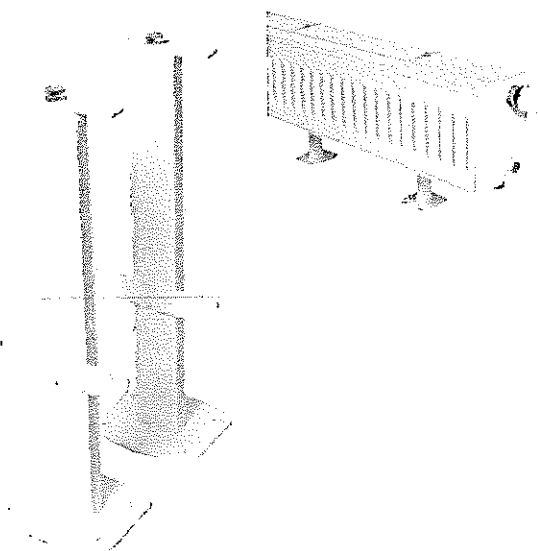
Modul Compact -serien levereras som standard med väggkonsoler som greppar runt panelens över- och underkant. På modeller med fler än 1 panel greppar konsol om den panel som är närmast vägg.

Upp till en radiatorlängd på 1600 mm levereras två konsoler till varje radiator.

Vid en längd överstigande 1600 mm levereras tre konsoler.

MÄTTABELL	Radiatorhöjd (H)																				
	200			300			400			500			600			700			900		
Modell	A	B	D	A	B	D	A	B	D	A	B	D	A	B	D	A	B	D	A	B	D
MC10	89	59	66	189	59	66	289	59	66	389	59	66	489	59	66	590	79	73	792	79	73
MC11	89	59	80	189	59	80	289	59	80	389	59	80	489	59	80	590	60	100	792	60	100
MC21/22/33	89	59	33	189	59	33	289	59	33	389	59	33	489	59	33	593	72	38	795	72	38

## GOLVKONSOLER



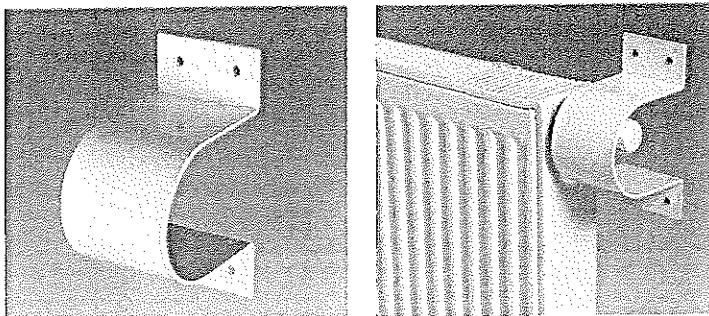
Radiatorhöjd 200-500 mm		Radiatorhöjd 600 mm	
L: (mm)	Ant. konsoler	L: (mm)	Ant. konsoler
400-1800	2	400-1200	2
2000-3000	3	1400-1800	3
		2000-3000	4

## MONTAGE PÅ GOLV

Modul Compact-serien kan även monteras fristående på golv. Golvkonsoler finns för samtliga modeller, förutom MC10.

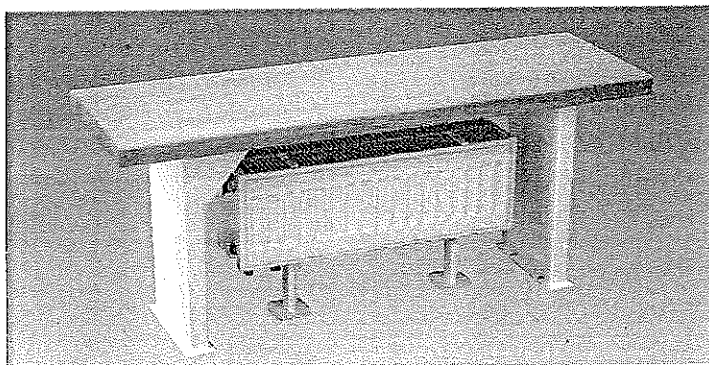
Konsolerna tillverkas för samtliga radiatorhöjder upp till 600 mm.

Till Modul Compact finns ett brett tillbehörsprogram. Beroende på behov kan Modul Compact levereras med olika typer av förstärkt infästning och vandalskydd. Med Bänkkonsolen kan Modul Compact installeras under en sittbänk och skapar därmed en värmeinstallation integrerat i inredningen.



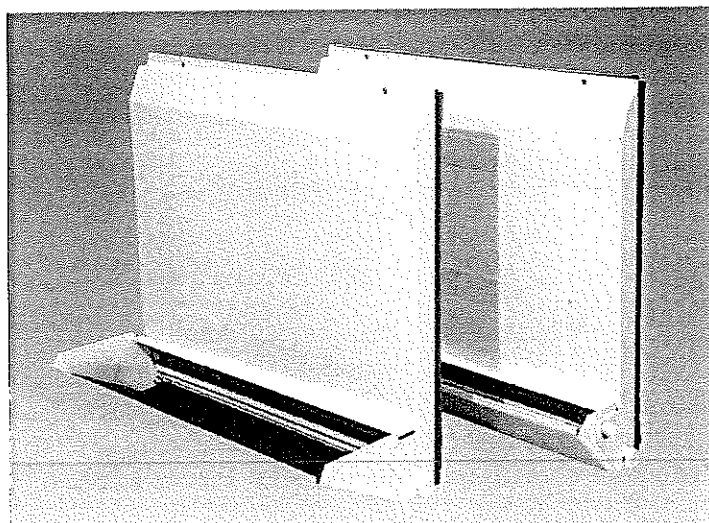
#### TERMOSTATSKYDD

Används som stöld- och vandalskydd för termostaten.



#### BÄNKKONSOL

Gör det möjligt att placera Modul Compact under en sittbänk. Bänkkonsolen finns endast för radiatorhöjd 200 mm.



#### TILLUFTSDON EPEVENT

Tillför uppvärmd uteluft till rummet. Luften värms upp genom att den passerar den varma radiatorkroppen och kommer dragfritt och ljudlöst ut i rummet ovanför radiatoren.

Se separat projekteringshandbok för Epevent för mer information.

		Returtemperatur °C.											
		80	75	70	65	60	55	50	45	40	35		
Tillöppstemperatur °C.	85	10	1,609	1,538	1,468	1,399	1,331	1,263	1,196	1,130	1,064	1,000	10
		15	1,468	1,399	1,331	1,263	1,196	1,130	1,064	1,000	0,936	0,874	15
		18	1,385	1,317	1,249	1,183	1,117	1,051	0,987	0,924	0,861	0,800	18
		20	1,331	1,263	1,196	1,130	1,064	1,000	0,936	0,874	0,812	0,752	20
		22	1,276	1,209	1,143	1,077	1,013	0,949	0,886	0,824	0,764	0,704	22
		24	1,223	1,156	1,090	1,026	0,962	0,899	0,837	0,776	0,716	0,657	24
	80	10		1,468	1,399	1,331	1,263	1,196	1,130	1,064	1,000	0,936	10
		15		1,331	1,263	1,196	1,130	1,064	1,000	0,936	0,874	0,812	15
		18		1,249	1,183	1,117	1,051	0,987	0,924	0,861	0,800	0,740	18
		20		1,196	1,130	1,064	1,000	0,936	0,874	0,812	0,752	0,692	20
		22		1,143	1,077	1,013	0,949	0,886	0,824	0,764	0,704	0,645	22
		24		1,090	1,026	0,962	0,899	0,837	0,776	0,716	0,657	0,599	24
	75	10			1,331	1,263	1,196	1,130	1,064	1,000	0,936	0,874	10
		15			1,196	1,130	1,064	1,000	0,936	0,874	0,812	0,752	15
		18			1,117	1,051	0,987	0,924	0,861	0,800	0,740	0,680	18
		20			1,064	1,000	0,936	0,874	0,812	0,752	0,692	0,633	20
		22			1,013	0,949	0,886	0,824	0,764	0,704	0,645	0,588	22
		24			0,962	0,899	0,837	0,776	0,716	0,657	0,599	0,542	24
	70	10				1,196	0,422	1,064	1,000	0,936	0,874	0,812	10
		15				1,064	1,000	0,936	0,874	0,812	0,752	0,692	15
		18				0,987	0,924	0,861	0,800	0,740	0,680	0,622	18
		20				0,936	0,874	0,812	0,752	0,692	0,633	0,576	20
		22				0,886	0,824	0,764	0,704	0,645	0,588	0,531	22
		24				0,837	0,776	0,716	0,657	0,599	0,542	0,487	24
65	10					1,064	1,000	0,936	0,874	0,812	0,752	10	
	15					0,936	0,874	0,812	0,752	0,692	0,633	15	
	18					0,861	0,800	0,740	0,680	0,622	0,565	18	
	20					0,812	0,752	0,692	0,633	0,576	0,520	20	
	22					0,764	0,704	0,645	0,588	0,531	0,476	22	
	24					0,716	0,657	0,599	0,542	0,487	0,433	24	
60	10						0,936	0,874	0,812	0,752	0,692	10	
	15						0,812	0,752	0,692	0,633	0,576	15	
	18						0,740	0,680	0,622	0,565	0,509	18	
	20						0,692	0,633	0,576	0,520	0,465	20	
	22						0,645	0,588	0,531	0,476	0,422	22	
	24						0,599	0,542	0,487	0,433	0,380	24	
55	10							0,812	0,752	0,692	0,633	10	
	15							0,692	0,633	0,576	0,520	15	
	18							0,622	0,565	0,509	0,454	18	
	20							0,576	0,520	0,465	0,412	20	
	22							0,531	0,476	0,422	0,370	22	
	24							0,487	0,433	0,380	0,329	24	
50	10								0,692	0,633	0,576	10	
	15								0,576	0,520	0,465	15	
	18								0,509	0,454	0,401	18	
	20								0,465	0,412	0,360	20	
	22								0,422	0,370	0,319	22	
	24								0,380	0,329	0,280	24	
45	10									0,465	0,412	10	
	15									0,401	0,350	15	
	18									0,360	0,309	18	
	20									0,319	0,270	20	
	22									0,280	0,233	22	
	24										0,233	0,187	24
40	10										0,465	10	
	15										0,360	15	
	18										0,300	18	
	20										0,261	20	
											0,223	22	
											0,187	24	

Korrektionsfaktorer utgående från 75/65/20 °C. (ΔT=50K)

Rumstemperatur °C.

Rumstemperatur °C.

MC P I 1 1 3 06 HS/VS, HB/VB/MB

FÖRKLARING PÅ KODERNA

- MB- endast Integra
- Längd (dm)
- Höjd (dm)
- Antal konvektorplåtar
- Antal paneler
- Integra\*
- Plan\*
- Modul Compact

\* Ej standard, levereras mot pristillägg



**ΔT50**Värmeeffekt i watt vid  
75/65-20°C uppmätt  
enligt EN 442**MC-MCI-MCP-MCPI 10****MC-MCI-MCP-MCPI 11**

MC / MCI		MCP / MCPI			
Längd (mm)	Effekt (watt)	Vikt (Kg)	Effekt (watt)	Vikt (Kg)	Volym (Liter)

MC / MCI		MCP / MCPI			
Längd (mm)	Effekt (watt)	Vikt (Kg)	Effekt (watt)	Vikt (Kg)	Volym (Liter)

<b>H=500</b>	400	198	5,2	183	7,2	1,2	400	322	6,8	298	8,8	1,2
	500	248	6,2	229	8,7	1,5	500	403	8,2	372	10,7	1,5
	600	298	7,2	275	10,2	1,8	600	483	9,6	447	12,6	1,8
	700	348	8,2	321	11,7	2,1	700	563	11	521	14,5	2,1
	800	397	9,2	368	13,2	2,4	800	644	12,4	596	16,4	2,4
	900	447	10,2	413	14,7	2,7	900	725	13,8	671	18,3	2,7
	1000	496	11,2	459	16,2	3	1000	805	15,2	745	20,2	3
	1100	546	12,2	505	17,7	3,3	1100	886	16,9	820	22,4	3,3
	1200	596	13,2	551	19,2	3,6	1200	966	18,6	894	24,6	3,6
	1400	695	15,1	643	22,1	4,2	1400	1127	20,8	1042	27,8	4,2
	1600	794	17	734	25	4,8	1600	1288	24	1191	32	4,8
	1800	893	19	826	28	5,5	1800	1449	27,1	1340	36,1	5,5
	2000	993	21	918	31	6,1	2000	1610	30,2	1489	40,2	6,1
	2300	1142	24	1056	35,5	7	2300	1852	35,2	1713	46,7	7
2600	1291	27	1194	40	7,9	2600	2093	40,2	1936	53,2	7,9	
3000	1489	30	1377	45	9,1	3000	2415	45,2	2234	60,2	9,1	
<b>H=600</b>	400	234	6,3	216	8,7	1,4	400	390	8	360	10	1,4
	500	292	7,4	271	10,4	1,8	500	487	9,8	450	12,3	1,8
	600	351	8,5	324	12,1	2,1	600	584	11,6	541	14,6	2,1
	700	409	9,6	379	13,8	2,4	700	682	13,2	631	16,7	2,4
	800	468	10,8	432	15,6	2,8	800	779	15,2	721	19,2	2,8
	900	526	12	487	17,4	3,1	900	877	17	811	21,5	3,1
	1000	585	13,2	541	19,2	3,5	1000	974	18,8	901	23,8	3,5
	1100	643	14,4	594	21	3,8	1100	1071	20,6	991	26,1	3,8
	1200	701	15,6	647	22,8	4,2	1200	1169	21,8	1081	27,8	4,2
	1400	819	17,8	757	26,2	4,9	1400	1364	25,5	1261	32,5	4,9
	1600	935	20,3	866	29,9	5,6	1600	1558	29,2	1442	37,2	5,6
	1800	1053	22,8	974	33,6	6,3	1800	1753	32,8	1622	41,8	6,3
	2000	1169	25,4	1082	37,4	7	2000	1948	36,2	1802	46,2	7
	2300	1345	29	1244	42,8	8,1	2300	2240	42,4	2072	53,9	8,1
2600	1520	32,6	1406	48,2	9,1	2600	2532	48,6	2342	61,6	9,1	
3000	1754	36,4	1622	54,4	10,5	3000	2922	54,8	2703	69,8	10,5	
<b>H=700*</b>	400	275	6,7			1,9	400	464	10,4			1,9
	500	344	8,2			2,3	500	581	12,7			2,3
	600	412	9,5			2,8	600	697	15,1			2,8
	700	481	10,9			3,3	700	827	17,4			3,3
	800	550	12,3			3,7	800	929	19,7			3,7
	900	618	13,7			4,2	900	1063	22,0			4,2
	1000	687	15,0			4,6	1000	1181	24,3			4,6
	1100	756	16,4			5,1	1100	1299	26,7			5,1
	1200	824	17,8			5,6	1200	1393	29,0			5,6
	1400	962	20,6			6,5	1400	1628	33,7			6,5
	1600	1099	23,3			7,4	1600	1858	38,2			7,4
	1800	1237	26,7			8,3	1800	2090	43,5			8,3
	2000	1374	29,4			9,3	2000	2322	48,0			9,3
	2300	1580	33,7			10,3	2300	2671	55,0			10,3
2600	1786	37,8			12,0	2600	3019	62,0			12,0	
3000	2061	43,4			13,9	3000	3484	71,0			13,9	
<b>H=900*</b>	400	350	8,2			2,0	400	569	13,1			2,0
	500	438	10,0			2,6	500	711	16,1			2,6
	600	526	12,0			3,1	600	853	19,0			3,1
	700	613	13,5			3,6	700	995	22,0			3,6
	800	701	15,0			4,1	800	1137	24,9			4,1
	900	788	16,9			4,6	900	1280	28,0			4,6
	1000	876	18,8			5,1	1000	1422	31,03			5,1
	1100	964	20,6			5,6	1100	1564	33,9			5,6
	1200	1051	22,4			6,1	1200	1706	36,7			6,1
	1400	1227	25,9			7,1	1400	1990	42,6			7,1
	1600	1402	29,5			8,2	1600	2275	48,5			8,2
	1800	1577	33,5			9,2	1800	2559	55,0			9,2
	2000	1752	37,0			10,2	2000	2843	61,0			10,2
	2300	2015	42,3			11,7	2300	3270	70,0			11,7
2600	2278	47,6			13,3	2600	3696	78,7			13,3	
3000	2629	54,5			15,3	3000	4265	90,5			15,3	

Modeller märkta med \* lagerhålls normalt inte. Leveranstiden för dessa är därför längre. För leveransbesked kontakta Epecons ordermottagning

**ΔT50**Värmeeffekt i watt vid  
75/65-20°C uppmätt  
enligt EN 442**MC-MCI-MCP-MCPI 21**

MC / MCI MCP / MCPI

Längd Effekt Vikt Effekt Vikt Volym  
(mm) (watt) (Kg) (watt) (Kg) (Liter)**MC-MCI-MCP-MCPI 22**

MC / MCI MCP / MCPI

Längd Effekt Vikt Effekt Vikt Volym  
(mm) (watt) (Kg) (watt) (Kg) (Liter)**H=500**

400	476	10,8	452	12,8	2,4	400	577	12	548	14	2,4
500	595	13,2	565	15,7	3	500	722	14,6	685	17,1	3
600	714	16,2	678	19,2	3,6	600	866	17,2	823	20,2	3,6
700	833	18,5	785	22	4,2	700	1010	20,8	960	24,3	4,2
800	952	20,8	904	24,8	4,8	800	1154	23,4	1097	27,4	4,8
900	1071	23,1	1009	27,6	5,4	900	1299	26	1234	30,5	5,4
1000	1190	25,8	1121	30,8	6	1000	1443	28,6	1371	33,6	6
1100	1309	28,4	1233	33,9	6,6	1100	1587	31,2	1508	36,7	6,6
1200	1428	30,4	1357	36,4	7,2	1200	1732	33,8	1645	39,8	7,2
1400	1666	35,4	1583	42,4	8,4	1400	2020	39,3	1919	46,3	8,4
1600	1904	39,8	1809	47,8	9,6	1600	2309	44,8	2193	52,8	9,6
1800	2142	45	2035	54	11	1800	2597	50,4	2468	59,4	11
2000	2380	50,2	2261	60,2	12,2	2000	2886	56,2	2742	66,2	12,2
2300	2737	57,2	2600	68,7	14	2300	3319	64,9	3153	76,4	14
2600	3094	64,2	2939	77,2	15,8	2600	3752	73,6	3564	86,6	15,8
3000	3570	71,2	3392	86,2	18,2	3000	4329	82,3	4113	97,3	18,2

**H=600**

400	565	12,8	537	14,8	2,8	400	688	14,4	653	16,4	2,8
500	706	15,8	671	18,3	3,6	500	860	17,6	817	20,1	3,6
600	847	18,6	805	21,6	4,2	600	1031	20,8	960	23,8	4,2
700	988	22,4	939	25,9	4,8	700	1203	24,8	1143	28,3	4,8
800	1130	25,4	1073	29,4	5,6	800	1375	28	1306	32	5,6
900	1271	27,6	1207	32,1	6,2	900	1547	31,4	1470	35,9	6,2
1000	1412	29,8	1341	34,8	7	1000	1719	34,6	1633	39,6	7
1100	1553	32	1475	37,5	7,6	1100	1891	37,8	1796	43,3	7,6
1200	1694	34,2	1610	40,2	8,4	1200	2063	41,2	1960	47,2	8,4
1400	1977	40,9	1878	47,9	9,8	1400	2407	47,7	2286	54,7	9,8
1600	2259	47,6	2146	55,6	11,2	1600	2750	54,2	2613	62,2	11,2
1800	2542	54,2	2415	63,2	12,6	1800	3094	61	2939	70	12,6
2000	2824	60,6	2683	70,6	14	2000	3438	67,8	3266	77,8	14
2300	3248	70	3085	81,5	16,2	2300	3954	78	3756	89,5	16,2
2600	3671	79,4	3488	92,4	18,2	2600	4469	88,2	4246	101,2	18,2
3000	4236	88,8	4024	103,8	21	3000	5157	98,4	4899	113,4	21

**H=700**

400*	655	15,9			3,2	400	796	17,9			3,2
500*	819	19,4			4,1	500	997	22,0			4,1
600*	963	23,1			4,9	600	1197	26,2			4,9
700*	1147	26,8			5,7	700	1397	30,4			5,7
800*	1310	30,4			6,5	800	1598	34,6			6,5
900*	1474	34,1			7,3	900	1796	38,8			7,3
1000*	1638	37,7			8,1	1000	1995	42,9			8,1
1100*	1802	41,7			8,9	1100	2194	47,1			8,9
1200*	1985	45,6			9,7	1200	2394	51,3			9,7
1400*	2293	52,3			11,3	1400	2793	59,6			11,3
1600*	2620	59,6			13,0	1600	3192	68,0			13,0
1800*	2948	67,5			14,6	1800	3591	76,9			14,6
2000*	3275	74,8			16,2	2000	3990	85,3			16,2
2300*	3766	85,8			18,6	2300	4588	97,8			18,6
2600*	4258	96,7			21,1	2600	5166	110,4			21,1
3000*	4913	111,3			24,3	3000	5984	127,0			24,3

**H=900**Modeller märkta med \* lagerhålls  
normalt inte. Leveranstiden för  
dessa är därför längre. För  
leveransbesked kontakta  
Epecons ordermottagning

400*	812	19,9			4,0	400	959	22,6			4,0
500*	1015	24,5			5,1	500	1199	28,0			5,1
600*	1218	29,2			6,1	600	1439	33,3			6,1
700*	1421	33,8			7,1	700	1679	38,7			7,1
800*	1624	38,5			8,1	800	1919	44,0			8,1
900*	1827	43,2			9,1	900	2159	49,4			9,1
1000*	2030	47,8			10,1	1000	2399	54,7			10,1
1100*	2233	52,6			11,1	1100	2639	60,0			11,1
1200*	2436	57,3			12,1	1200	2878	65,2			12,1
1400*	2841	66,5			14,1	1400	3358	76,2			14,1
1600*	3247	75,8			16,2	1600	3838	86,8			16,2
1800*	3653	85,7			18,2	1800	4317	98,1			18,2
2000*	4059	95,0			20,2	2000	4997	108,8			20,2
2300*	4668	109,0			23,2	2300	5517	125,0			23,2
2600*	5277	123,0			26,3	2600	6236	141,0			26,3
3000*	6089	142,0			30,3	3000	7196	162,0			30,3

**ΔT50**

Värmeeffekt i watt vid 75/65-20°C uppmätt enligt EN 442

MC-MCI-MCP-MCPI 33

MC / MCI MCP / MCPI

Längd (mm)	Effekt (watt)	Vikt (Kg)	Effekt (watt)	Vikt (Kg)	Volym (Liter)
---------------	------------------	--------------	------------------	--------------	------------------

*H=500*

400	804	17,8	788	19,8	3,6
500	1006	22	985	24,5	4,5
600	1207	26,2	1182	29,2	5,4
700	1408	30,4	1380	33,9	6,3
800	1609	34,8	1577	38,8	7,2
900	1810	38,8	1774	43,3	8,1
1000	2011	42,8	1971	47,8	9
1100	2212	46,8	2168	52,3	9,9
1200	2413	50,8	2365	56,8	10,8
1400	2815	58,8	2759	65,8	12,6
1600	3218	66,8	3153	74,8	14,4
1800	3620	74,8	3547	83,8	16,5
2000	4022	82,8	3942	92,8	18,3
2300	4625	94,8	4533	106,3	21
2600	5229	106,8	5124	119,8	23,7
3000	6033	118,8	5912	133,8	27,3

*H=600*

400	951	21,4	932	23,4	4,2
500	1189	26,4	1165	28,9	5,4
600	1426	31,4	1398	34,4	6,3
700	1664	36,4	1630	39,9	7,2
800	1902	41,4	1864	45,4	8,4
900	2139	46,4	2096	50,9	9,3
1000	2377	51,4	2329	56,4	10,5
1100	2615	56,4	2562	61,9	11,4
1200	2852	61,4	2795	67,4	12,6
1400	3328	71,4	3261	78,4	14,7
1600	3803	81,4	3727	89,4	16,8
1800	4279	91,4	4193	100,4	18,9
2000	4754	101,4	4659	111,4	21
2300	5467	116,4	5358	127,9	24,3
2600	6180	131,4	6057	144,4	27,3
3000	7131	146,4	6988	161,4	31,5

*H=700*

Modeller märkta med \* lagerhålls normalt inte. Leveranstiden för dessa är därför längre. För leveransbesked kontakta Epecons ordermottagning

400*	1118	26,1			5,1
500*	1397	32,4			6,4
600*	1676	38,6			7,6
700*	1956	44,9			8,9
800*	2235	51,1			10,2
900*	2524	57,4			11,5
1000*	2794	63,6			12,7
1100*	3073	69,8			14,0
1200*	3353	76,0			15,3
1400*	3911	88,6			17,8
1600*	4470	101,1			20,4
1800*	5029	114,2			22,9
2000*	5588	126,7			25,5
2300*	6426	145,5			29,3
2600*	7264	164,2			33,1
3000*	8381	189,5			38,2

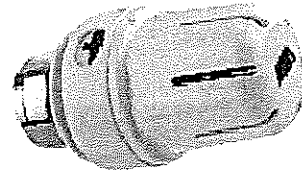
*H=900*

400	1347	33,3			6,2
500	1638	41,3			7,7
600	2020	49,3			9,2
700	2357	57,3			10,8
800	2694	65,3			12,3
900	3030	73,3			13,9
1000	3367	81,3			15,4
1100	3704	89,3			16,9
1200	4040	97,4			18,5
1400	4714	113,4			21,6
1600	5387	129,5			24,6
1800	6060	146,0			27,7
2000	6734	162,0			30,8
2300	7744	186,0			35,4
2600	8754	210,0			40,0
3000	10101	242,0			46,2



## Användningsområden

Termostat MTW används för att reglera värme i ex. radiatorssystem, konvektorer etc. Termostat MTW passar till samtliga MMA 's radiatorventiler, radiatorkoppel samt samtliga äldre ventiler av MMA 's fabrikat med M28x1,5 fättning. För att MMA's MTW skall passa ventiler av annat fabrikat kan den levereras med fättning M30x1,5 eller i kombination med adapter.



## Beskrivning

MTW är en självverkande ställbar termostat anpassad till MMA 's ventilsortiment för att ge bästa möjliga rumsreglering.

### Fördelar:

- MTW sparar energi genom att begränsa värme tillförseln vid påverkan av annan värmekälla.
- MTW ger hög komfort genom att hålla konstant rumstemperatur individuellt för varje rum.
- MTW är lätt att läsa av, inställt värde visas i ett fönster.
- MTW underlättar för synskadade genom att vredet har en fördjupning vid skalvärde 6.
- MTW finns som standard för temperaturområdet 0-28 °C, men kan levereras max- eller min begränsad från fabrik.
- MTW inställd på symbolen "\*" skyddar mot frostskada i exempelvis rum som inte används.
- MTW stänger ventilen helt vid "0", vädringsläge.

## Tekniska data

Regleringsintervall	0-28 °C
Hysteres	0,3-0,5K
Värmeöverföring (ventilhus- känselfkropp)	0,5K

## Utförande

Material	Polyamid CW 614N
Vikt	105 gram

## Beställningsbeteckningar

RSK Nr.	Benämning	Beteckning	Art. Nr.
480 63 44	Termostat 0-28 °C	MTW-28	3011201
480 63 46	Termostat 0-22 °C	MTW-28 22°	3011302
480 63 47	Termostat 0-23 °C	MTW-28 23°	3011303
480 63 48	Termostat 0-24 °C	MTW-28 24°	3011304
480 63 52	Termostat 0-28 °C	MTW-30	3011601

